



EINBAUANLEITUNG DEUTSCH AB 2022



EINBAUTIPPS

Mit einer Trex Transcend-Terrasse in tropischen Farben holen Sie sich exotische Schönheit in Ihr Zuhause. Der Einbau ist so einfach wie das Kombinieren der Farben.



Legen Sie zuerst alle tropischen Dielen am Einbauort aus, um die Farben bzw. Farbverläufe nach Ihren Wünschen zu kombinieren.



Legen Sie die Dielen aus, legen Sie dunkle Töne gegen helle Töne, damit Sie sich das spätere Erscheinungsbild Ihrer Terrasse vorstellen können. Dadurch sehen Sie bereits vorher, wie die Dielenflächig, eine sehr natürlich anmutende Optik bilden.



Durch geschicktes Kombinieren, erhalten Sie eine ansprechende Mischung heller und dunkler Töne.

WICHTIGE TIPPS IM ÜBERBLICK

„Mix&Match“ Mischen von Dielen nach Farbintensität / Farbverlauf. Beim Verlegen von Trex Terrassendielen empfehlen wir die Dielen vor Ort, ggf. auf der Unterkonstruktion auszulegen und zu mischen. Besonders bei Trex Dielen mit Tropical Effect ist der Farbverlauf / Intensität nach hellen und dunklen Tönen zu mischen. Dadurch erhalten Sie eine ansprechende und harmonische Gesamterscheinung der Dielenfläche. Beim Arbeiten aus mehreren Dielenpaketen empfehlen wir eine wechselnde Entnahme der Dielen aus unterschiedlichen Paketen.

Wärmebedingte Ausdehnung

Beachten Sie die Hinweise (Seite 8) und empfohlenen Fugenabstände (Seite 12-18) in Abhängigkeit der örtlichen Temperatur bei Lagerung und zum Zeitpunkt der Montage. Trex Terrassendielen müssen sich wärmebedingt ausdehnen können. Vor der Montage ist stets zu berücksichtigen, dass die Fugen zwischen Terrassendielen sich entsprechend der örtlichen Temperaturschwankungen ausdehnen.

Sauberkeitsschnitt (5mm)

Führen Sie an den Dielenenden immer einen Sauberkeitsschnitt von mindestens 5mm durch (Seite 19). Dadurch erhalten Sie einen ordentlichen und rechtwinkligen Dielenabschluss. Trex Terrassendielen sind dafür mit einer kleinen Überlänge versehen.

Trägerabstände der Unterkonstruktion

Die der Unterkonstruktion sind abhängig von der Anwendung, Belastung und Montagevariante. Beachten Sie die Angaben auf Seite 9.

AWICHTIGER Hinweis bei Verwendung von Trex Montage-Clips

Werden Stöße zweier Dielenenden mit Trex Universalclips ausgeführt, gelten für die Planung und Montage besondere Vorgaben. Es ist daher wichtig die Universalbefestiger richtig anzuwenden. Detaillierte Informationen zum fachgerechten Einbau finden Sie auf den Seiten 16, 18 und 19.

BENÖTIGEN SIE HILFESTELLUNGEN?

Trex bietet eine Vielzahl von wertvollen Hilfen, um Ihre Fragen zu beantworten. Weitere Unterstützung finden Sie unter:


Land

- USA
- Australien
- Österreich
- Bahrain
- Brasilien
- Kanada
- Chile
- Kolumbien
- Costa Rica
- Zypern
- Tschechische Republik
- El Salvador
- Fidschi
- Frankreich
- Deutschland
- Indien
- Irland
- Israel
- Kuwait

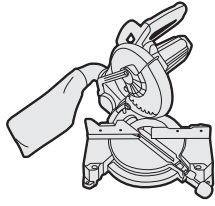
Land

WEITERE

Kontaktieren Sie uns
Treten Sie in Verbindung
Live-Chat: offline
Standortkarte
Datenschutzrichtlinie
Nutzungsbedingungen
Häufig gestellte Fragen (FAQs)

 Dieses Symbol gibt an, dass der Text auf der nächsten Seite fortgesetzt wird.

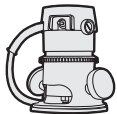
ERFORDERLICHE WERKZEUGE



Kapp- und Gehrungssäge



Trex NutFräser



Handoberfrase



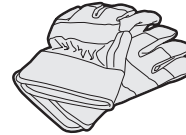
Akkuboerschrauber

Hartmetall-Sägeblätter
Empfohlen mit mind. 40 Zähnen

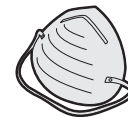
SICHERHEIT

Langärmelige
Bekleidung

Schutzbrille



Schutzhandschuhe



Staubmaske

HINWEIS:

- » Beachten Sie immer die in Ihrem Land geltenden Sicherheitsvorschriften für den Bau, die Montage und Sicherheit am Arbeitsplatz.

Das Glas von Niedrigenergiefenstern reflektiert mehr Sonnenlicht. Es wurde bereits beobachtet, dass dieses höhere Reflexionsvermögen mit einer zusätzlichen Wölbung im Glas wie ein Hohlspiegel wirkt, und dadurch das Sonnenlicht auf Objekte im Außenbereich konzentriert, einschließlich Terrassendielenbeläge und Geländer. Dadurch kann es zu extremer Hitzebildung in konzentrierten Bereichen auf der Oberfläche der Terrassendielen kommen, was wiederum dazu führen kann, dass die Oberfläche der Terrassendielen versengt wird oder sich leicht verbiegt.

HINWEIS: Installationsmethoden werden bei Bedarf verbessert. Änderungen sind stets vorbehalten. Alle aktuelle Unterlagen finden Sie unter: www.trex.com (Ihr Land auswählen).

VORAUPLANEN

Trex Terrassendielen:

- » Beim Verlegen von Trex Terrassendielen, insbesondere der Trex Transcend Tropicals, empfehlen wir, die Dielen vor Ort vor dem Verlegen farblich zu mischen und abzustimmen, um eine ansprechende Mischung aus hellen und dunklen Tönen zu gewährleisten. Weitere detaillierte Informationen finden Sie auf der Innenseite der Packungen.
- » Für zusätzlichen Schutz von Holzrahmen verwenden Sie Trex® Protect® um Fäulnis zu verhindern. Weitere Informationen finden Sie unter trexprotect.com.

Trex Geländer

- » Trex Signature® Geländer werden so angefertigt, dass sie mit einer LICHTEN WEITE (ABSTAND) ZWISCHEN DEN PFOSTEN VON 1,83 m oder 2,44 m montiert werden können.
- » Legen Sie vor dem Verlegen von Terrassendielen die Position der Pfosten fest. Geländer dürfen nicht an den Dielen befestigt werden.
- » Für die Platzierung der Pfosten auf Treppen MUSS der Abstand der Pfosten je nach Länge des Geländers und Winkel der Treppe berechnet und geplant werden. Für Geländer von 1,83 m und 2,44 m Länge (Nennmaß), sind die Treppenpfostenabstände (horizontal gemessen) aufgrund des Treppenwinkels kleiner als 1,83 m oder 2,44m.
- » Anordnung des Grills: Um Schäden an Ihrem Geländer zu vermeiden, empfehlen wir, den Grill nicht zu dicht am Geländer zu positionieren. Lassen Sie ausreichend Platz zwischen der Rückseite/den Seiten Ihres Grills, um ein Verkohlen oder Verfärben des Geländers zu vermeiden.

Lesen Sie sich die einzelnen Anweisungen durch, die den Trex Geländern beigelegt werden, **BEVOR** Sie Trex Terrassendielen verlegen.

Trex Beleuchtung:

- » Legen Sie die Positionen der Beleuchtung, Stromzufuhr, Zeitschaltuhr und des Dimmers im Voraus fest. Diese Elemente müssen für Reparatur- oder Instandhaltungsarbeiten zugänglich sein.
- » Verlegen Sie die Kabel vor dem Verlegen der Terrassendielen und der Montage des Geländers.
- » **VERLEGEN SIE DIE KABEL NICHT** zwischen der Unterkonstruktion und den Terrassendielen. Kabel nicht quetschen!

Lesen Sie sich die einzelnen Anweisungen durch, die der Trex Beleuchtung beigelegt werden, **BEVOR** Sie Trex Terrassendielen verlegen oder Geländer von Trex montieren.

Installieren von Whirlpools, Pflanzgefäßen und Sitzbereichen:

- » Planen Sie Lage und Abstände der Unterkonstruktion sowie deren Lastableitung. (Dies ist besonders bei der Montage eines Whirlpools wichtig.)

Montage von Feuerstellen mit Trex Terrassendielen:



Entscheiden Sie, ob für die Feuerstelle Gas oder Holz verwendet werden soll.

(Hinweis: Die in diesem Prospekt gezeigten Feuerstellen sind überwiegend Gasbetrieben.)

- » Wird eine gasbetriebene Feuerstelle verwendet, müssen die Dielen in ausreichendem Abstand zur Feuerstelle ausgeschnitten werden und der Untergrund mit einem feuerbeständigem Material ausgekleidet werden. Eine Montage direkt auf den Dielen ist nicht zulässig. Darüber hinaus wird eine „Schutzwand“ aus Stein oder einem anderen feuerbeständigen Material installiert, um die Feuerstelle einzugrenzen und außerdem die Terrassendielen vor Hitze zu schützen.
- » Feuerstellen die mit Holz betrieben werden müssen so geplant und ausgeführt werden, dass nicht entflammables Material die Dielen vor Hitze, Feuer und Glut schützt.

Montage einer Pergola:



- » Bitte berücksichtigen Sie Folgendes: Für die Montage einer Trex Pergola ist zu beachten, dass sämtliche Lasten nicht über die Terrassenkonstruktion abgeleitet werden. Planen Sie Fundamente aus Beton und befestigen Sie die Pergola mit zugelassenen Dübeln und Schrauben. Wie empfohlen Revisionsöffnungen in der Terrasse um den Zugang zu den Verschraubungen der Pergola jederzeit zu ermöglichen.

Trex® Pergola™ Produkte werden von Home & Leisure, Inc., d/b/a/ Structureworks, unter Markenlizenzvertrag mit Trex Company, Inc. hergestellt und vertrieben. Der Hersteller gewährt eine auf 25 Jahre begrenzte Garantie.

ANLEITUNG FÜR DIE PFLEGE UND REINIGUNG VON TREX TRANSCEND® UND TREX ENHANCE® TERRASSENDIELEN

Alle Materialien, die im Außenbereich eingesetzt werden, bedürfen der Reinigung. Im Allgemeinen sind zur Reinigung der Transcend und Enhance Terrassendielen lediglich Wasser, Seife und eine Schrubber erforderlich. Weitere Informationen dazu finden Sie in nachfolgender Tabelle.

ANFORDERUNG	LÖSUNG
Schmutz und Ablagerungen	Die betroffenen Stellen mit einem Wasserschlauch abspritzen. Verwenden Sie warmes Wasser mit etwas Seife und entfernen den Schmutz mit einem Schrubber. Die Bürsten des Schrubbers entfernen die in der Maserung liegenden Ablagerungen. Mit klarem Wasser nachspülen und trocken wischen.
Verwenden eines Hochdruck-reinigers (Anwendung bei starker Verschmutzung)	Zum Entfernen von Schmutz, Betonstaub oder sonstigen Arten von Bauschmutz können Sie einen Hochdruckreiniger mit einem Druck von maximal 214 Bar** einsetzen. Verwenden Sie Hochdruckreiniger mit Seifenspende und nur mit breiten Fächerdüsen, nicht näher als 20 cm zur Diele. Arbeiten Sie den Seifenschaum mit einem Schrubber in die Maserung ein. Anschließend die Fläche gründlich klarspülen. Nehmen Sie überschüssiges Wasser mit einem Wischmop auf, um zu verhindern das nach dem Abtrocknen Sedimente auf der Oberfläche zurückbleiben.
Probleme mit Beton, Zement, Mörtel oder Putzstaub	Stellen Sie bei Arbeiten mit Zement, Beton, Mörtel oder Putz sicher, dass Sie die Terrassendielen so gut wie möglich schützen, damit keine Staubpartikel auf der Oberfläche der Terrassendielen verbleiben. Diese Partikel können eine Reaktion auf der Oberfläche der Terrassendielen verursachen, wenn sie heiß oder nass werden, und können nur sehr schwer entfernt werden. Falls Partikel auf die Oberfläche der Terrassendielen gelangen, empfiehlt Trex die Verwendung des Sakrete™ Betonlösungsmittels (www.sakrete.com/products/concrete-dissolver). BEFOLGEN SIE DIE ANWEISUNGEN DES HERSTELLERS.
Flecken und Schleier durch kalkhaltiges Wasser	Unter hartem Wasser versteht man Wasser mit einem hohen Mineralgehalt wie Kalziumoxid, Kieselerde und Kalzium. Wenn das Wasser trocknet, hinterlässt es Ablagerungen, die zu unansehnlichen Flecken auf der Oberfläche führen. Dies stellt keinen Mangel der Trex Produkte dar, sondern ist die Eigenschaft von kalkhaltigem Wasser. Diese Ablagerungen auf Oberflächen der Terrassendielen können im Allgemeinen mit weißem Essig gereinigt werden. Danach muss die Fläche klar abgespült werden. Verwenden Sie möglichst weiches Wasser. Falls nur hartes Wasser verfügbar ist, trocknen Sie die Oberfläche mit einem Tuch ab oder verwenden Sie ein Gebläse, um die Oberfläche zu trocknen einen Wischmop.
Kreidestriche	Die meisten farbigen Markierkreiden lassen sich nur schwer entfernen und können zu Verfärbungen führen. Falls Sie Baukreide bevorzugen, verwenden Sie nur die Marke Irwin Strait-Line® Dust-Off Signierkreide (violett), erhältlich unter www.lrwin.com .
Ablagerungen durch Tannine	Tannine sind natürliche Gerbstoffe im Holz und können sich durch Lagerprozess auf der Oberfläche bilden. Verwenden Sie nach der Montage der Terrasse einen Reiniger der Oxalsäure enthält. Bringen Sie den Reiniger auf die trockenen Dielen auf und schrubben sie die Tannine mit einer Bürste ab. Manche Terrassenaufrischer enthalten ebenfalls Oxalsäure. Beachten Sie die Hinweise des Herstellers und machen Sie einen Versuch an einer unauffälligen Stelle.
Eis und Schnee	Zum Entfernen von Schnee auf der Terrasse können Sie eine Kunststoffschaufel verwenden. Verwenden Sie Kalziumchlorid oder Stein-salz, um Schnee oder Eis auf der Terrassenoberfläche aufzutauen.
Öl, Fett und Lebensmittel	Alle verschütteten Lebensmittel müssen schnellstmöglich aufgewischt werden. Sie müssen die Oberfläche innerhalb von 7 Tagen reinigen, damit die Garantie gegen Schmutzflecken weiterhin gültig bleibt. Um die Verschmutzung zu entfernen, spritzen Sie diese mit einem Schlauch ab und verwenden Sie warmes, Seifenwasser und eine Bürste mit weichen Borsten, um Verschüttungen aus der Maserung zu entfernen.



HINWEIS: Installationsmethoden werden bei Bedarf verbessert. Änderungen sind stets vorbehalten. Alle aktuelle Unterlagen finden die Montage finden Sie unter: www.trex.com.

ANLEITUNG FÜR DIE PFLEGE UND REINIGUNG VON TREX TRANSCEND® UND TREX ENHANCE® TERRASSENDIELEN

ANFORDERUNG	LÖSUNG
Schimmel und Moos	Falls Ablagerungen wie Pollen und Schmutz auf der Oberfläche der Terrasse verbleiben, kann sich Schimmel vom Biofilm ernähren. Wir empfehlen die Verwendung eines Schlauchs und warmen Seifenwassers sowie einer Bürste mit weichen Borsten, um die Nahrungsquelle des Schimmels sowie den Schimmel selbst zu entfernen.
Trex und statische Elektrizität	<p>Statische Aufladung kann sich auf Laufflächen aufbauen, obwohl selten, kann dies vor allem bei trockenen klimatischen Bedingungen oder in Gegenden mit trockenen Winden und Staubpartikeln in der Luft auftreten, die sich auf die Oberfläche der Terrassendielen legen. Diese statische Aufladung kann sich dann auf Personen, die über der Oberfläche der Terrassendielen aus Verbundwerkstoff, einschließlich Trex, laufen, aufbauen und sich dann bei Kontakt mit einer geerdeten Metallfläche wie Geländer, Türen usw. in einem leichten elektrischen Schlag entladen.</p> <p>Diese Möglichkeit kann durch die Verwendung des Produkts ACL Staticide® erheblich verringert werden. Die beiden getesteten Produkte waren Mehrzweck-Staticide® und Heavy Duty Staticide®. Beide verhindern hervorragend den Aufbau von statischer Aufladung auf Oberflächen mit Trex-Terrassendielen. Tragen Sie das Mittel unverdünnt mit einem Bodenwischer auf die trockene Oberfläche der Terrassendielen auf und lassen Sie es trocknen. Kein Abspülen oder verdünnen erforderlich. Produkte sind ungiftig, nicht brennbar und färben nicht ab (verändert nicht die Farbe der Oberfläche der Terrassendielen), vollständig biologisch abbaubar und sicher in der Anwendung. Das Produkt ist auf Wasserbasis und ein zweiter Anstrich kann nach dem Regen oder andere Witterungsbedingungen erforderlich sein. Der Effekt der statischen Aufladung auf der Oberfläche der Terrassendielen klingt mit der Zeit von selbst ab.</p> <p>Weitere Informationen über das Produkt finden Sie unter folgendem Link: http://www.aclstaticide.com/antistatic_coatings.html</p>
Gummimatten	Seien Sie bei der Verwendung von gummierten Matten (d. h. Fußabtretern usw.) vorsichtig, da diese Substanzen enthalten können, die in einigen Fällen die Oberflächen der Terrassendielen verfärben oder aufhellen können.
Aufbewahrung am Einsatzort	Lagern Sie die Terrassendielen auf einer ebenen Oberfläche und verwenden Sie stets geeignete Riegel (Packmaterial). Sie dürfen NIEMALS direkt auf dem Boden gelagert werden. Bei der Stapelung von Terrassendielenbündeln sollten Riegel (Packmaterial) etwa 200 mm an den Stirnseiten und weitere in regelmäßigen Abständen von 600 mm zur Mitte angebracht werden. Ferner sollte Riegel in einer Linie vertikal/quer zum Terrassendielenprodukt liegen. Passen Sie die Riegelreihen entsprechend an, falls die Bündel locker sind. Die maximale Stapelhöhe beträgt 14 Bündel. (DABEI IST DARAUF ZU ACHTEN, DASS FÜR DIESE HÖHEN ORDNUNGSGEMÄSSE RIEGELABSTÄNDE VORLIEGEN MÜSSEN.) Wenn Sie mehrere Bündel stapeln, vergewissern Sie sich, dass die Riegel in jedem Stapel vertikal aufeinanderliegt. DECKEN SIE STETS die Terrassendielenprodukte am Standort ab.

Strait-Line® ist eine eingetragene Marke des Unternehmens Irwin, das Industriewerkzeuge herstellt.

Sakrete™ ist eine Handelsmarke von Oldcastle APG, einem CRH-Unternehmen.

ACL Staticide® ist eine eingetragene Marke von ACL Incorporated.

** Die Verwendung von Produkten, die Bleichmittel oder Säure enthalten, kann zur Aufhellung der Oberfläche von Trex Produkten führen. Verwenden Sie die Mittel an einer unauffälligen Stelle, um festzustellen, ob Ihnen das Ergebnis gefällt. Keines der beiden Produkte beeinträchtigt die strukturelle Integrität von Trex Produkten.*

*** Die Verwendung eines Hochdruckreinigers mit einem Druck von mehr als 214 Bar könnte zur Beschädigung der Dielen und zum Erlöschen der Garantie führen.*

TERRASSENDIELEN, ABSCHLUSSLEISTEN UND BEFESTIGUNGSSYSTEME VON TREX

25 mm-Diele ohne Nut

Ist-Maße:
25 mm x 140 mm x 365 cm/487 cm/609 cm



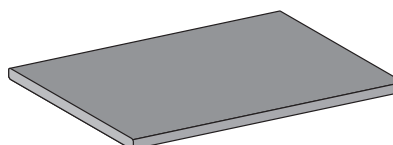
25 mm-Diele mit Nut

Ist-Maße:
25 mm x 140 mm x 365 cm/487 cm/609 cm



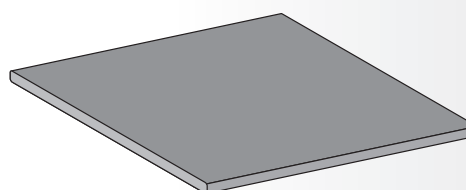
Abschlussblende (Fascia), 14 x 184 mm

Ist-Maße:
14 mm x 184 mm x 365 cm



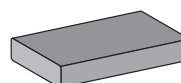
Abschlussblende (Fascia), 14 x 288 mm

Ist-Maße:
14 mm x 288 mm x 365 cm



33 mm-Blockdiele

Ist-Maße:
33 mm x 86 mm x 487 cm
33 mm x 140 mm x 365 cm/487 cm/609 cm



Trex Universal Startclip

Schwarz beschichteter Edelstahl (Stahlgüte 302SS)

Hinweis: Nur zur Verwendung mit Holzkonstruktionen



Universalbefestiger - Schraube vormontiert für Stahl

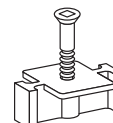
Glasfaserverstärktes Nylon (Stahlgüte 410SS)

Universalbefestiger - Schraube vormontiert für Holz

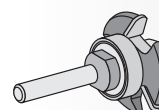
Mit Glas gefülltes Nylon (Stahlgüte 302SS)

Universalbefestiger - Schraube vormontiert für Aluminium

Mit Glas gefülltes Nylon (Reihe der Stahlgüte 300)



Nutfräser für Sonderlösungen mit Universalbefestiger



Start-, Color- und Spezialschrauben sowie hilfreiches Zubehör über den Handel erhältlich (nicht von Trex geliefert)

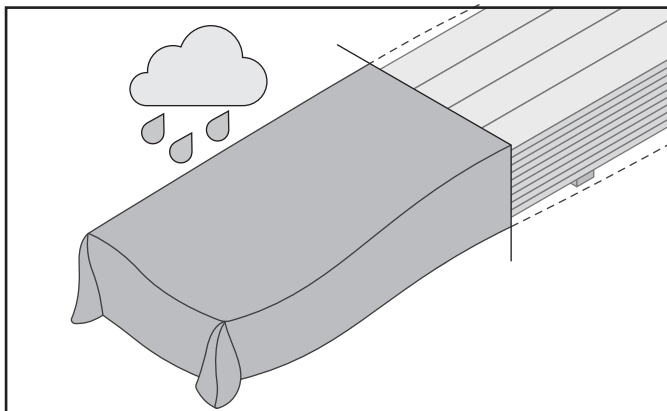
Vom Monteur zur Verfügung gestellt



LAGERUNG AUF DER BAUSTELLE

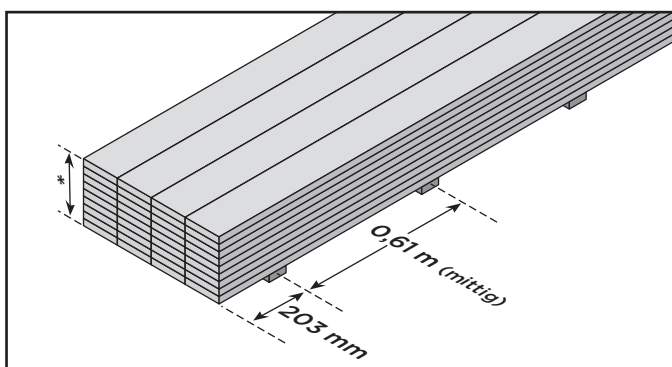
SCHUTZ VOR FEUCHTIGKEIT

Gelagerte Dielen müssen auch auf der Baustelle, stets vor Nässe geschützt werden. Dadurch wird verhindert, dass Tanninflecken entstehen. Taninflecken können durch zusätzliche Reinigungsarbeiten wieder entfernt werden. (Siehe Seite 5)



LAGERUNG AUF DER BAUSTELLE

Lagern Sie die Terrassendielen auf einer ebenen Oberfläche und verwenden Sie stets geeignete Riegel (Packmaterial). Sie dürfen NIEMALS direkt auf dem Boden gelagert werden. Bei der Stapelung von Terrassendielenbündeln sollten Riegel (Packmaterial) etwa 200 mm an den Stirnseiten und weitere in regelmäßigen Abständen von 600 mm zur Mitte angebracht werden. Ferner sollte Riegel in einer Linie vertikal/quer zum Terrassendielenprodukt liegen. Passen Sie die Riegelreihen entsprechend an, falls die Bündel locker sind. Die maximale Stapelhöhe beträgt 14 Bündel. (DABEI IST DARAUF ZU ACHTEN, DASS FÜR DIESE HÖHEN ORDNUNGSGEMÄSSE RIEGELABSTÄNDE VORLIEGEN MÜSSEN.) Wenn Sie mehrere Bündel stapeln, vergewissern Sie sich, dass die Riegel in jedem Stapel vertikal aufeinanderliegt. DECKEN SIE STETS die Terrassendielenprodukte am Standort ab.



** Enhance Terrassendielen:
Die maximale Stapelhöhe beträgt 12 Gebinde.
Transcend Terrassendielen:
Die maximale Stapelhöhe beträgt 14 Gebinde.*

TREX UND STATISCHE ELEKTRIZITÄT

Statische Aufladung kann sich auf Laufflächen aufbauen, obwohl selten, kann dies vor allem bei trockenen klimatischen Bedingungen oder in Gegenden mit trockenen Winden und Staubpartikeln in der Luft auftreten, die sich auf die Oberfläche der Terrassendielen legen. Diese statische Aufladung kann sich dann auf Personen, die über der Oberfläche der Terrassendielen aus Verbundwerkstoff, einschließlich Trex, laufen, aufbauen und sich dann bei Kontakt mit einer geerdeten Metallfläche wie Geländer, Türen usw. in einem leichten elektrischen Schlag entladen.

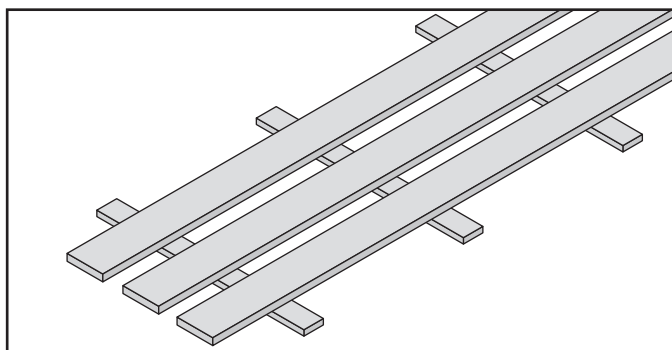
Diese Möglichkeit kann durch die Verwendung des Produkts ACL Staticide® erheblich verringert werden. Die beiden getesteten Produkte waren Mehrzweck-Staticide® und Heavy Duty Staticide®. Beide verhindern hervorragend den Aufbau von statischer Aufladung auf Oberflächen mit Trex-Terrassendielen. Tragen Sie das Mittel unverdünnt mit einem Bodenwischer auf die trockene Oberfläche der Terrassendielen auf und lassen Sie es trocknen. Kein Abspülen oder verdünnen erforderlich. Produkte sind ungiftig, nicht brennbar und färben nicht ab (verändert nicht die Farbe der Oberfläche der Terrassendielen), vollständig biologisch abbaubar und sicher in der Anwendung. Das Produkt ist auf Wasserbasis und ein zweiter Anstrich kann nach dem Regen oder andere Witterungsbedingungen erforderlich sein. Der Effekt der statischen Aufladung auf der Oberfläche der Terrassendielen klingt mit der Zeit von selbst ab.

Weitere Informationen über das Produkt finden Sie unter folgendem Link:

[http:// www.aclstaticide.com/antistatic_coatings.html](http://www.aclstaticide.com/antistatic_coatings.html)

TEMPERATUREN BEIM VERLEGEN

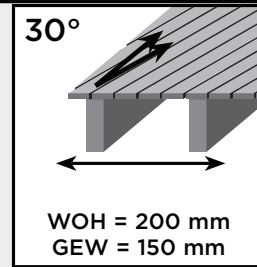
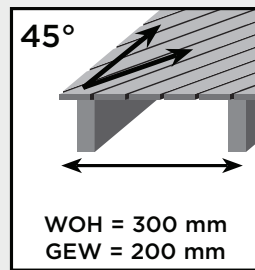
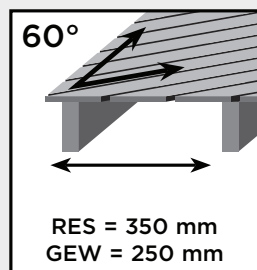
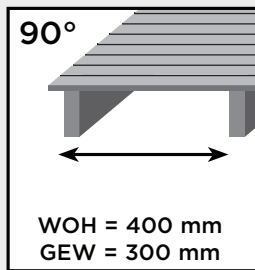
Falls die Dielen in einer kühlen Umgebung aufbewahrt wurden oder diese an Standorten verlegt werden sollen, bei denen hohe Temperaturschwankungen in einem Zeitraum von 24 Stunden auftreten können, empfehlen wir, die Dielen auf der fertigen Unterkonstruktion lose auszulegen. Noch nicht zuschneiden oder befestigen! Damit ermöglichen Sie, dass sich die Dielen VOR dem Verlegen an die aktuellen Temperaturen anpassen.



ANFORDERUNGEN IM HINBLICK AUF DIE ABSTÄNDE

ABSTÄNDE DER UNTERKONSTRUKTION (ACHSMASSE)			
	Terrasse von Wohngebäuden, kleinere Hafenanlagen, Spielplätze in Wohnanlagen/Kindertagesstätten	Gewerbliche Terrassen, Promenaden und Jachthäfen	
Belastung der Terrassendielen	4788 N/m ²	4788 N/m ²	9576 N/m ²
Terrassendielen mit 25 mm x 140 mm	400 mm	400 mm	300 mm
Terrassendielen mit 33 mm x 140 mm	600 mm	600 mm	400 mm

PASSEN SIE DIE ABSTÄNDE ZWISCHEN DEN QUERBALKEN AN, UM EINE ANORDNUNG DER TERRASSENDIELEN IN WINKLIGER FORM ZU ERMÖGLICHEN



EMPFOHLENE SCHRAUBENGÜTE

ÜBERSICHT GEEIGNETER SCHRAUBEN BEI ENTSPRECHENDER UNTERKONSTRUKTION			
Material der Unterkonstruktion	Kohlenstoffstahl mit 1000 h korrosionsbeständiger Beschichtung	Edelstahl: Serie 410 oder 1.4003/1.4006	Edelstahl: Serie 300 oder 1.4301/1.4401/1.4567
Naturholz oder behandeltes Holz für den Außenbereich	Ja***	Ja	Ja**
Kunststoff oder Glasfaser-Verbundstoffe	Ja	Ja	Ja
Aluminium	Nein	Nein	Ja
Stahl	Nein	Ja*	Ja#

*Universal Trex-Befestigungselemente der Reihe Trex Elevations sind zugelassen

*Universal Trex-Befestigungselemente von Trex sind zugelassen

#Universal Trex-Befestigungselemente von Trex für Aluminiumrahmen sind zugelassen

*** Eine Auflistung der für Terrassendielen zugelassenen Schrauben finden Sie unter „Von Trex empfohlene Befestigungselemente“.

Diese Übersicht vermittelt einen Leitfaden zur Nutzung von Befestigungselementen mit Trex Terrassendielen. Nicht alle Materialien der Unterkonstruktion fallen in diese Kategorien. Wenden Sie sich an den Hersteller des Trägerwerkstoffs, um Empfehlungen für geeignete Befestigungselemente zu erhalten, falls die Materialien aus einer ungewöhnlichen Zusammensetzung von Trägerwerkstoffen bestehen oder der Hersteller firmeneigene Verbundstoffe verwendet.

EMPFOHLENE BEFESTIGUNGSELEMENTE	TERRASSENDIELEN - TREX UNIVERSALBEFESTIGER	Transcend®	Enhance
		Trex Hideaway® der Reihe Trex Elevations	X
	FastenMaster® TrapEase 3 Ultimate Terrassenschraube für Verbundstoffe	X	X
	Verborgene Befestigungselemente der Reihe Cortex®	X	
EMPFOHLENE BEFESTIGUNGSELEMENTE	ABSCHLUSSLEISTEN*	Transcend	Enhance
		Starborn® Deckfast® System von Abschlussleisten - epoxidbeschichtet* und Headcote® nicht rostend	X
	SplitStop™ Schrauben für Abschlussleisten (Verwendung von SplitStop™ Abschlussleistenstück)	X	X

Die oben aufgeführten Schrauben für das System der Abschlussleisten können lediglich für Abschlussleisten-Profile aus Verbundstoffen verwendet werden. Sie sind nicht zur Verwendung mit Terrassendielen in Standardstärke geeignet, die als Abschlussleisten verwendet werden sollen. Verwenden Sie in der Nähe von Gewässern Schrauben aus Edelstahl.

Falls ein Zustand auftritt, der sich auf die Verwendung von nicht empfohlenen Befestigungselementen zurückführen lässt, fällt dieser nicht unter die begrenzte Garantie von Trex.

FastenMaster®, TrapEase® 3 und Cortex® sind eingetragene Marken von OMG, Inc.

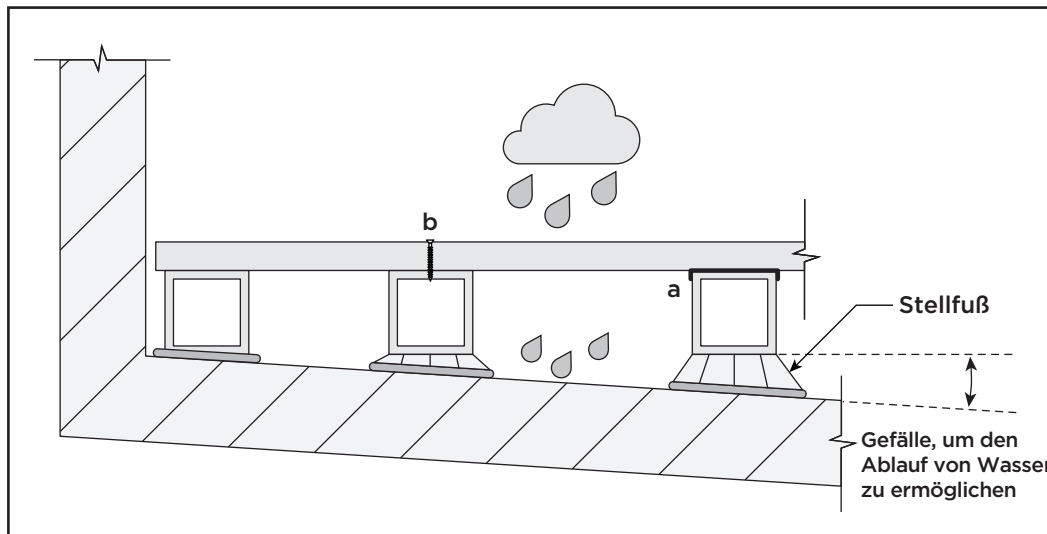
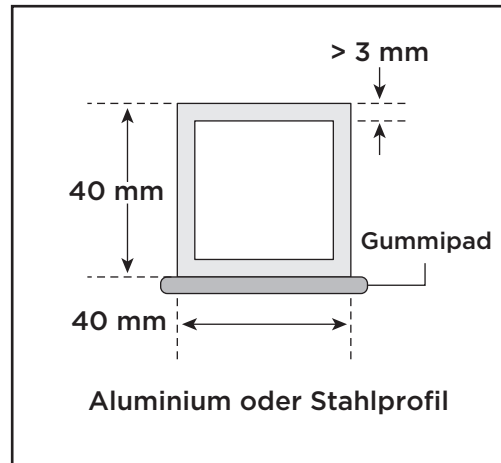
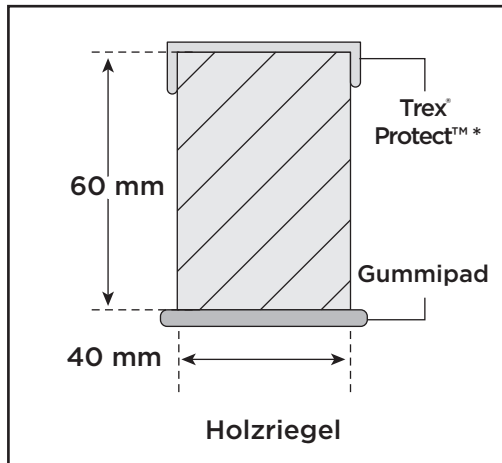
DeckFast® Fascia System Schrauben sind eingetragene Marken von Starborn Industries Inc.

SplitStop™ Schrauben für Abschlussleisten sind eingetragenen Marken von Titan Metal Werks, Inc.

Trex empfiehlt die Verwendung von zwei Schrauben pro Querbalken.

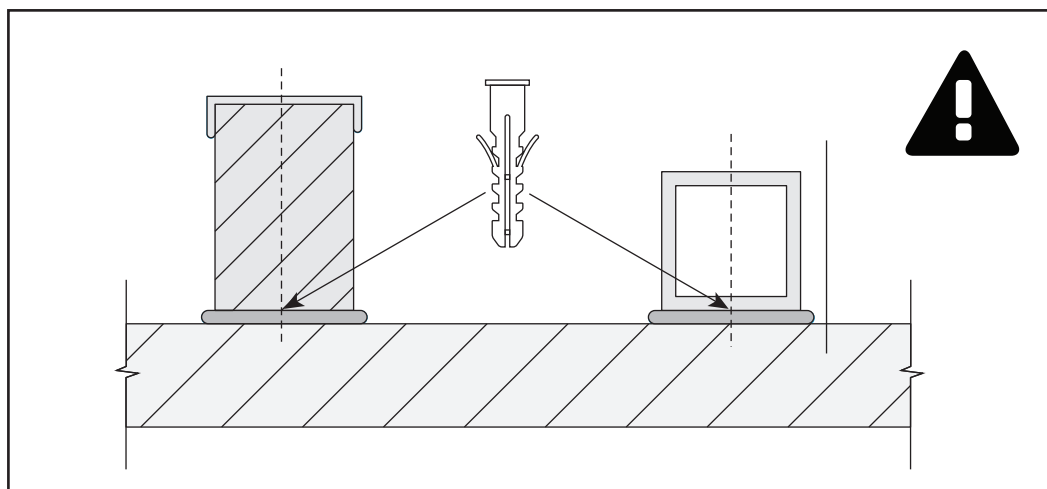
Alle empfohlenen Schrauben sind für einen bündigen Einbau in die Oberfläche der Terrassendielen ausgelegt; NICHT ALS Senkschrauben verwenden.

Verwenden Sie Edelstahlschrauben in Bereichen, die sich in der Nähe von Meerwasser befinden.



HINWEIS:

Trex Protect (a) oder Schrauben (b) vermindern das Verrutschen von Terrassendielen bei der Verwendung von Universalbefestigern von Trex.



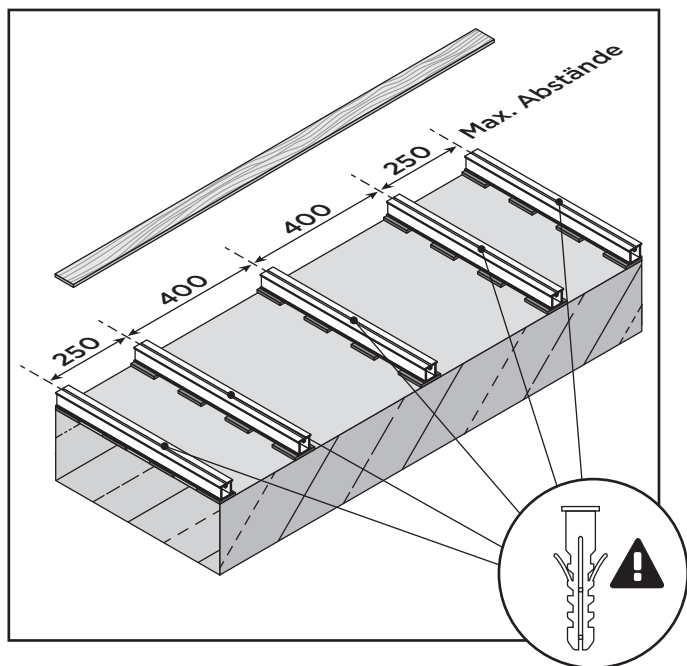
WICHTIG

ALLE RIEGEL MÜSSEN AN EINEM STABILEN UNTERGRUND MIT HILFE VON GEEIGNETEN BEFESTIGUNGSELEMENTEN BEFESTIGT WERDEN. BEI EINSATZ AUF DACH-TERRASSEN LESEN SIE SICH BITTE DIE INFORMATIONEN ZU DIESEN ANWENDUNGSFÄLLEN AUF DEN FOLGENDEN SEITEN DURCH. (SKIZZE 3 + 4 SEITE 11)

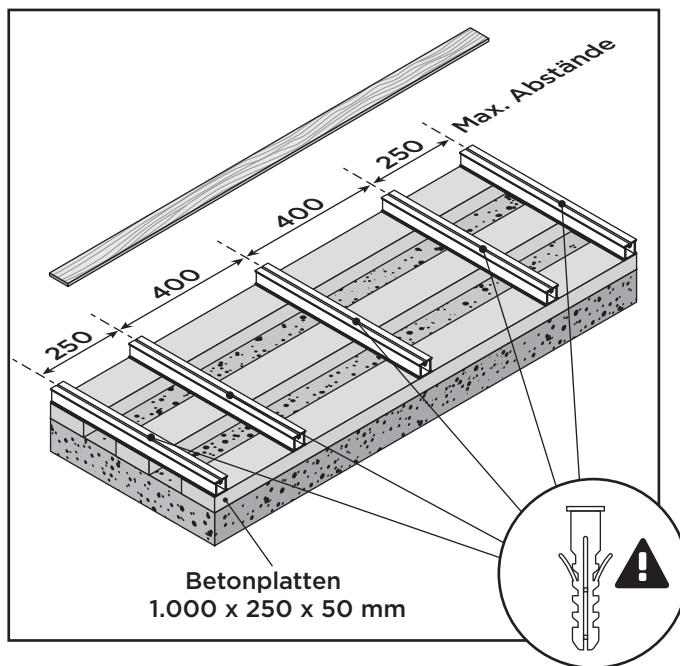
HINWEISE:

- » Alle unten angegebenen Abmessungen beziehen sich auf Millimeter (mm).
- » Lose Steine und Platten sind nicht als Fundament für die Unterkonstruktion geeignet.
- » *Trex® Protect™ Querbalken- und Balkenband kann verwendet werden, um Holzrahmen zu schützen. Weitere Details dazu finden Sie unter www.trexprotect.com.

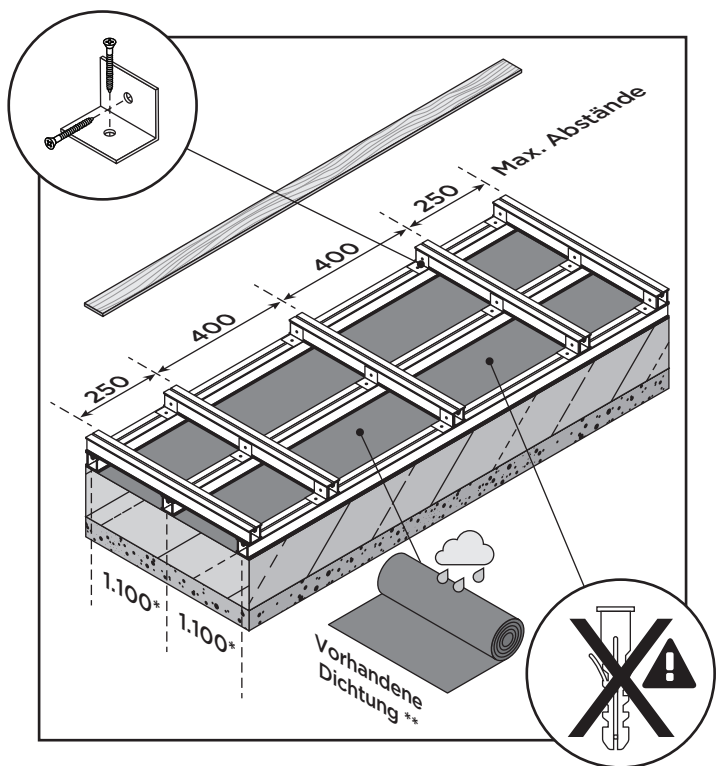
Beispiel 1



Beispiel 2



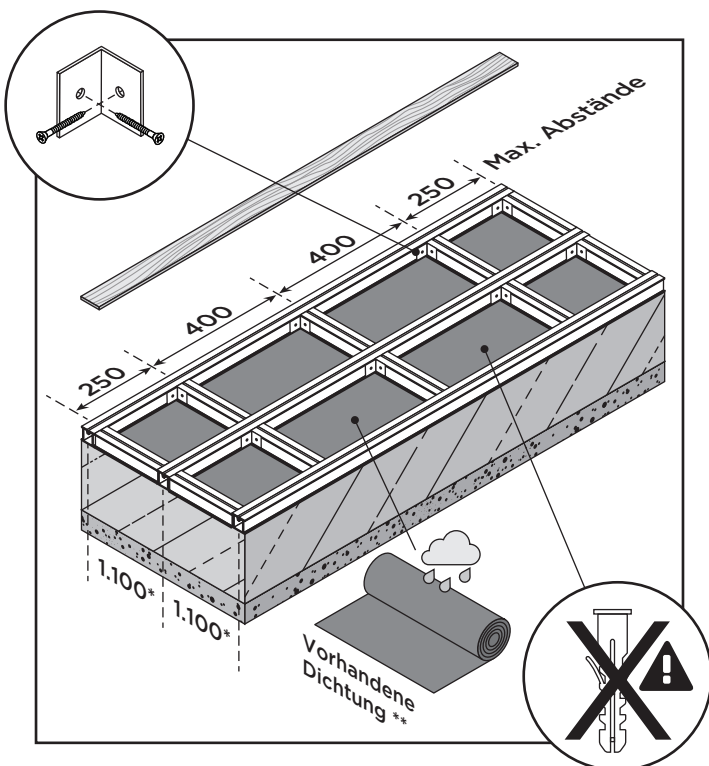
Beispiel 3



* Die Abstand der Konterriegel sind abhängig von den Materialstärken des Lieferanten.

** vorhandene Dichtungsbahn, z. B. Dachterrassen. Nicht zu tief hineinschrauben!

Beispiel 4



* Die Abstände der Längsaussteifung bei Rahmenkonstruktionen sind abhängig von den Materialstärken des Lieferanten.

** vorhandene Dichtungsbahn, z. B. Dachterrassen. Nicht zu tief hineinschrauben!

Anforderungen hinsichtlich Abständen (Fugen) und Überstand

Sie müssen bei den Trex Terrassendielen sowohl bei Längsstößen als auch bei Querstößen Abstände vorsehen. Abstände sind für den Ablauf von Wasser und die geringfügige thermische Ausdehnung und das Zusammenziehen der Trex Terrassendielen erforderlich.

- » Befolgen Sie STETS die von Trex empfohlenen Leitlinien im Hinblick auf Abstände.
- » Der maximal zulässige Stirnüberstand beträgt bei allen Trex Terrassendielen 13 mm.
- » Fugen dienen zur Luftzirkulation unterhalb der Dielen. Dadurch sind Unterkonstruktionen aus Holz besser vor Feuchtigkeit geschützt. Planen Sie bei Bedarf zusätzlich eine Querbelüftung.
- » Detaillierte Informationen zu den Anforderungen im Hinblick auf die Einhaltung von Abständen finden Sie zusätzlich in den Skizzen der folgenden Seiten.

Fuge bei Querstößen

5 mm

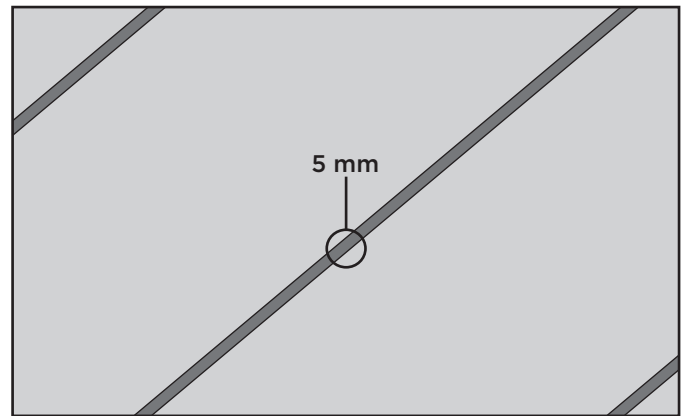
Längsstöße/Längs-an-Querstöße

	Längsstöße/ Längs-an-Querstöße	Stoßfuge
Über 4,5 °C*	3 mm	6 mm
Unter 4,5 °C*	5 mm	13 mm

*Temperatur beim Verlegen.

Wenn Sie die empfohlenen Trex Universalbefestiger verwenden, wird die vorgesehene Fugenbreite durch die Nutzung dieser Elemente bestimmt.

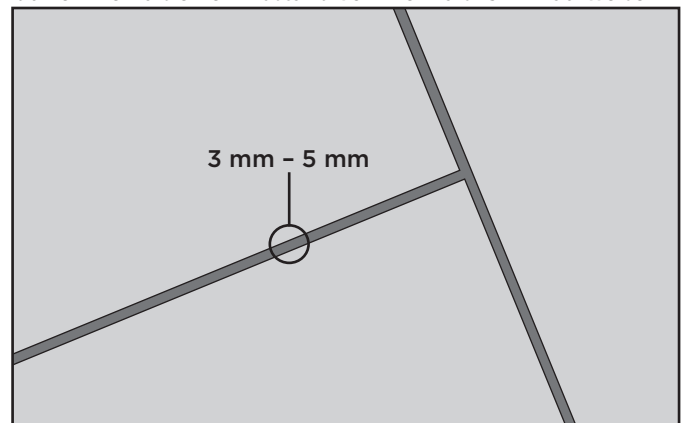
Bei der Montage von Abschlussblenden, beachten Sie die vorgeschriebene Anordnung der Schrauben auf Seite 24.



Querstöße

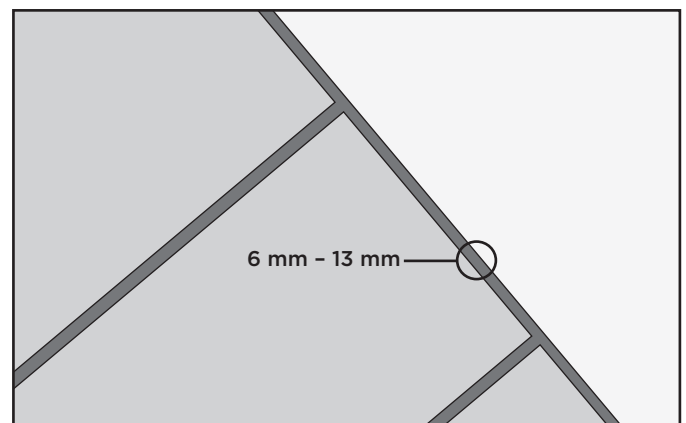
Der erforderliche Mindestabstand bei Querstößen beträgt 5 mm.

Dieser ist sowohl für das Verlegen in warmer als auch kalter Witterung zulässig. Bei Hafenanlagen und stark bewaldeten Gebieten empfiehlt Trex einen Abstand von 10 mm. Die Fugen dürfen niemals einen Abstand von mehr als 13 mm aufweisen.



Längsstöße/Längs-an-Querstöße

Fuge bei Längsstößen der Trex Terrassendielen, basierend auf der Temperatur beim Verlegen.



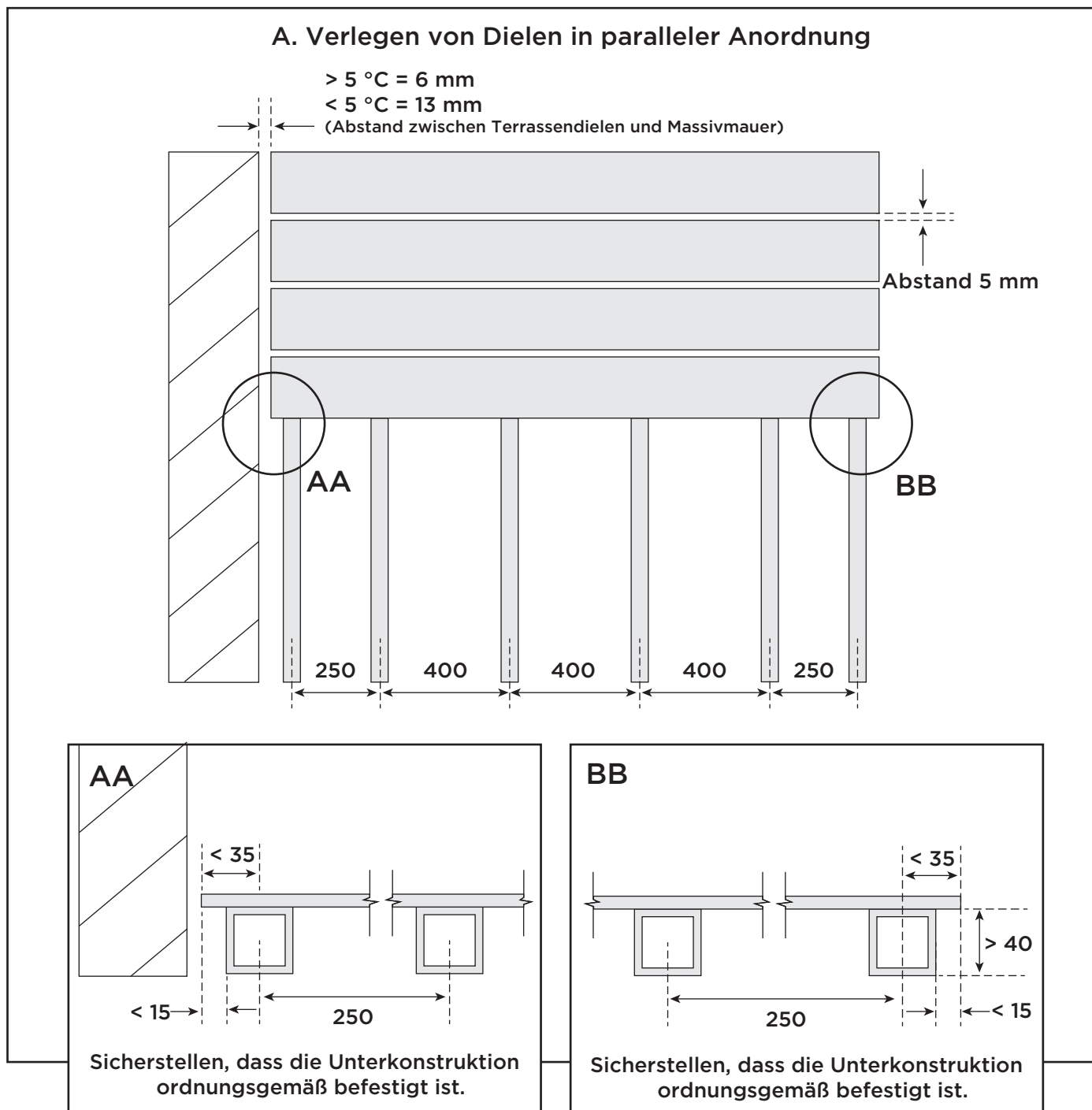
An Festkörpern angrenzende Terrassendielen
Wenn die Terrassendielen an einer Wand angrenzen, müssen Sie ebenfalls je nach Temperatur beim Verlegen Abstände von 6 bis 13 mm vorsehen.

ANFORDERUNGEN BEIM VERLEGEN VON TREX TERRASSENDIELEN MIT BEISPIELEN

HINWEIS: Falls Sie Fragen zu Unterkonstruktionen haben, wenden Sie sich bitte an einen Handelsvertreter von Trex.

HINWEISE:

- » Beim Verlegen der Trex Terrassendielen müssen Sie für die Einhaltung der Abstandsvorgaben sorgen. Weitere Details dazu finden Sie in den Beispielen. -je nach Lastanforderungen und/oder abhängig davon, ob die Terrassendielen in einem Winkel verlegt werden sollen, müssen eventuell die Rahmenabstände angepasst werden.
- » Bei Verwendung von empfohlenen Schrauben zur Befestigung der Trex Terrassendielen sind 2 Schrauben an jedem Rahmenelement erforderlich.
- » Je nach verwendetem Rahmen müssen verschiedene Arten von geeigneten Befestigungselementen für Terrassendielen genutzt werden. Geeignete Befestigungselemente basierende auf dem verwendeten Rahmenmaterial finden Sie in der Tabelle auf Seite 9.
- » Trex Terrassendielen können mit vielen verschiedenen Designs und Mustern montiert werden. Diagonale Montage, Einlagen und viele andere Varianten sind möglich. Weitere Details dazu erhalten Sie von einem.

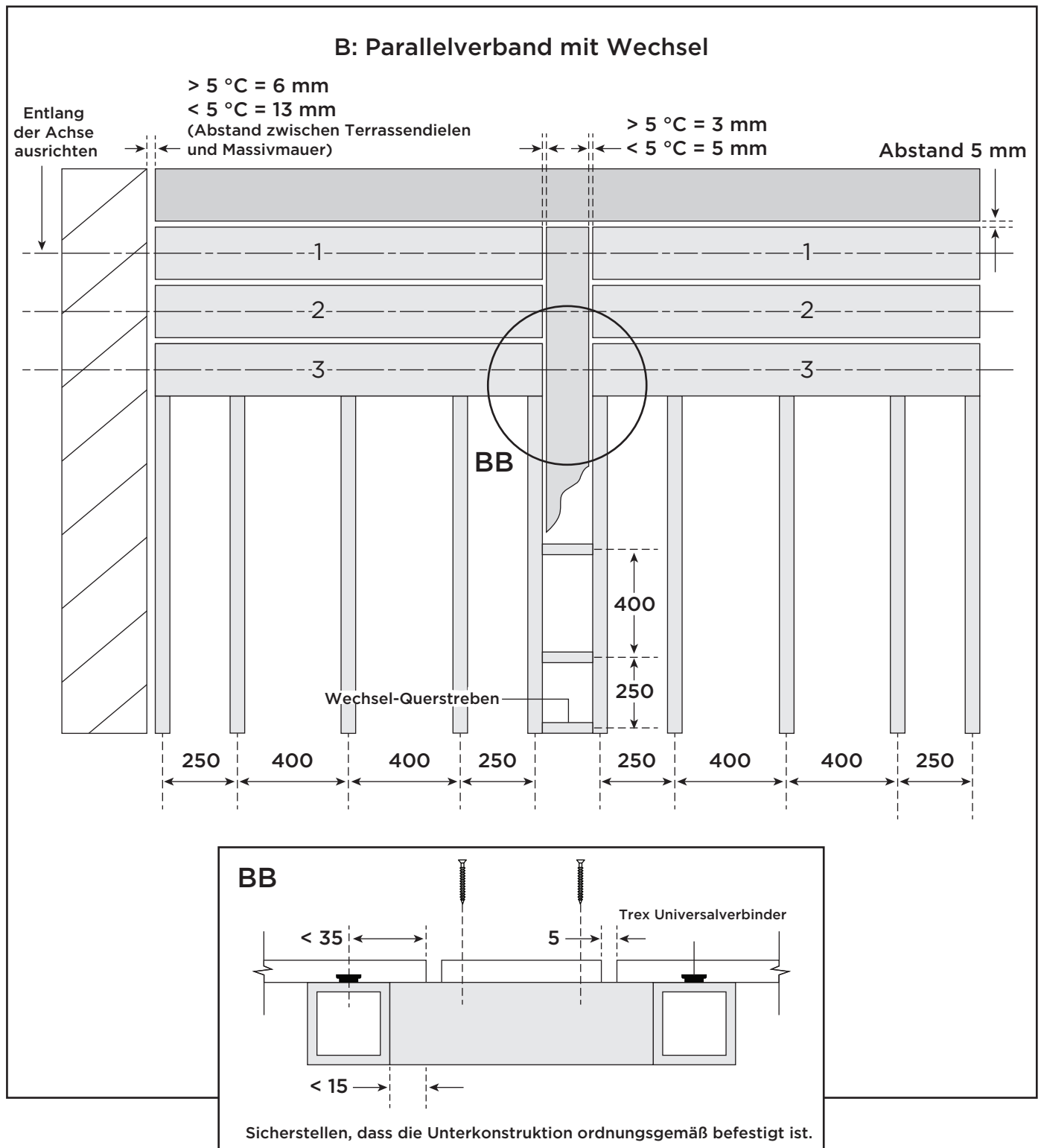


ANFORDERUNGEN BEIM VERLEGEN VON TREX TERRASSENDIELEN MIT BEISPIELEN/FORTSETZUNG

HINWEISE:

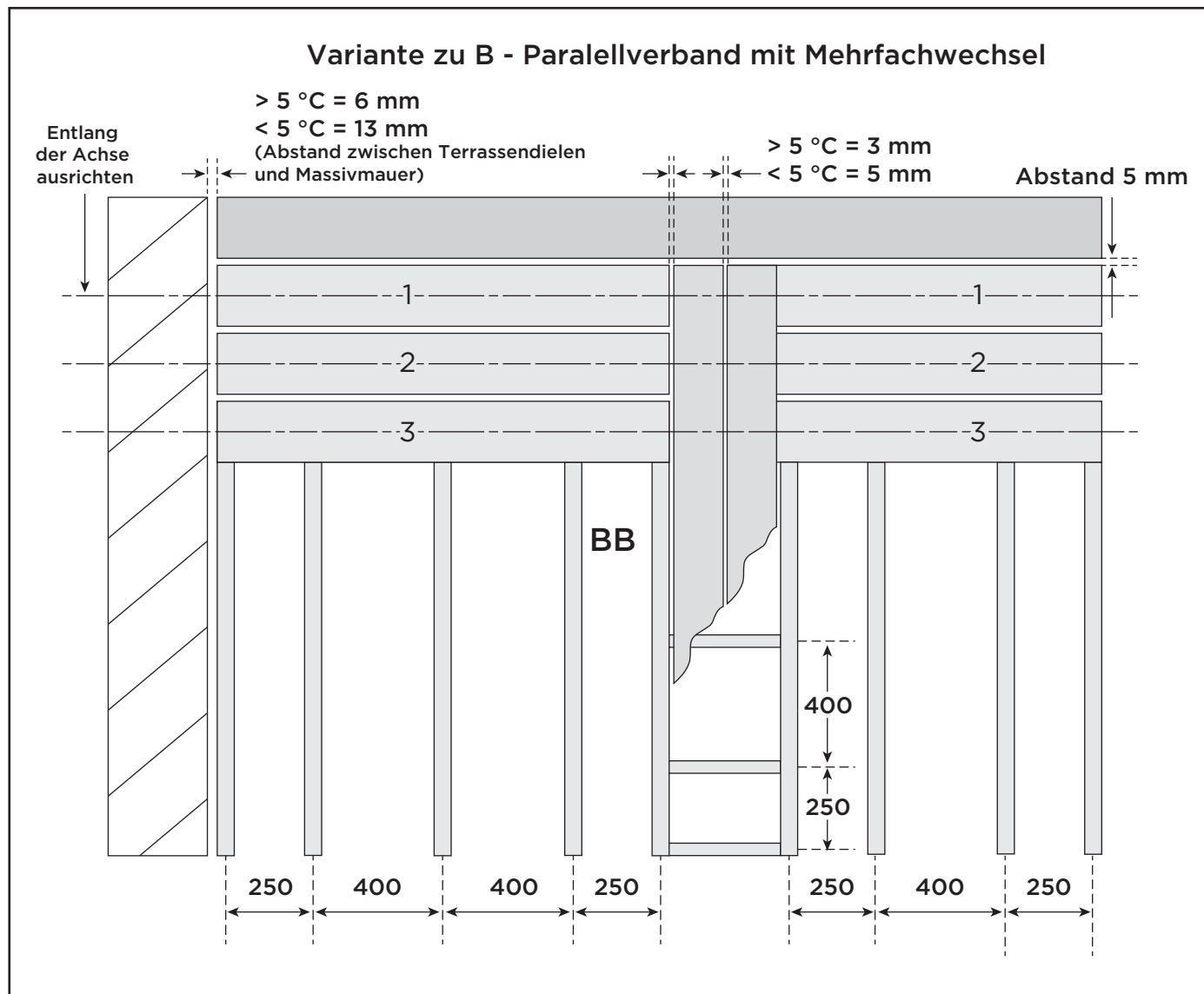
- » Um ein einheitliches Fugenbild zu erzeugen, müssen die Dielen an ihren Längsachsen ausgerichtet werden.
- » Nehmen Sie bei jeder fünften Dielle (oder früher) eine Kontrollmessung vor, um sicherzustellen, dass alle Dielen korrekt und parallel ausgerichtet sind.

HINWEIS: Wechsel können bei guter Planung den Dielenverschnitt reduzieren.



ANFORDERUNGEN BEIM VERLEGEN VON TREX TERRASSENDIELEN MIT BEISPIELEN/FORTSETZUNG

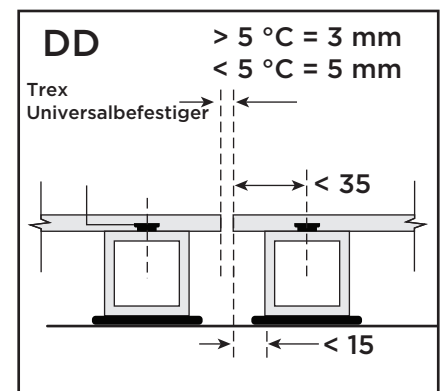
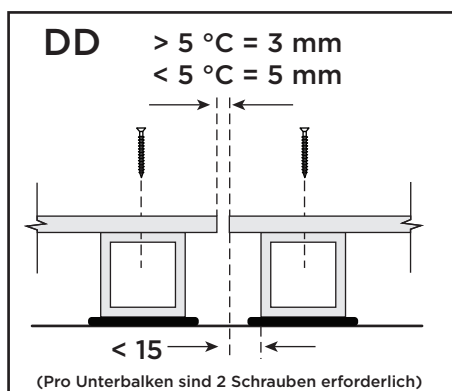
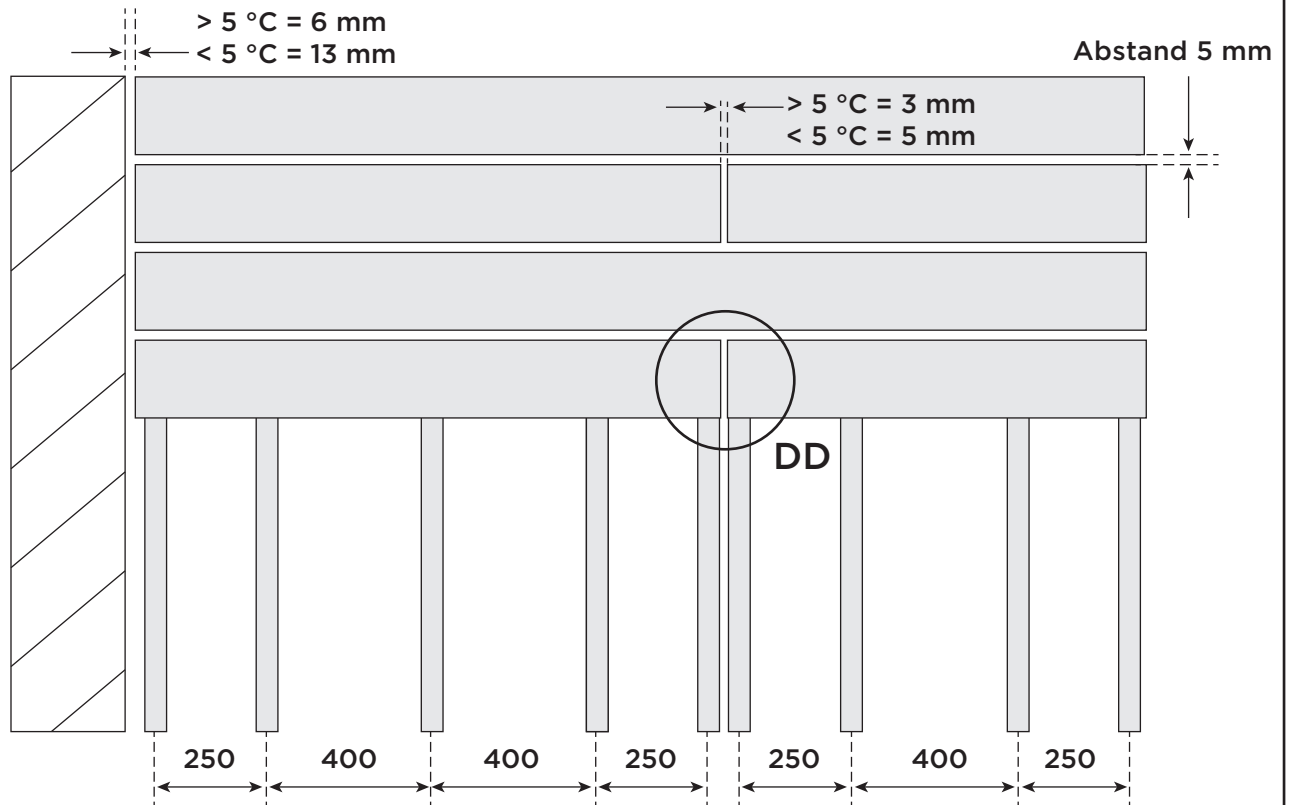
Um ein einheitliches Fugenbild zu erzeugen, müssen die Dielen an ihren Längsachsen ausgerichtet werden.



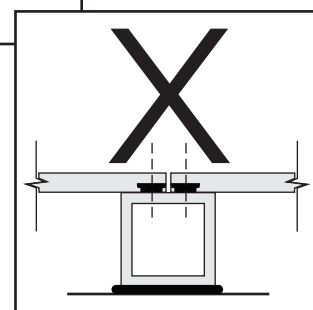
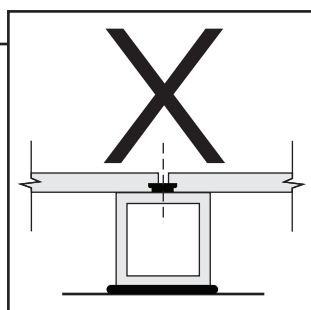
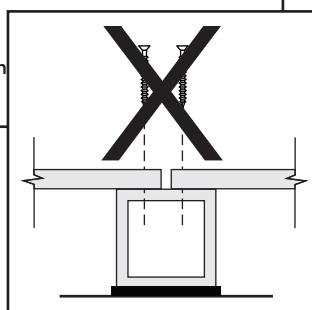
ANFORDERUNGEN BEIM VERLEGEN VON TREX TERRASSENDIELEN MIT BEISPIELEN/FORTSETZUNG

WICHTIG Jedes Dielende muss auf einem separaten Unterkonstruktionsriegel aufliegen und mit jeweils zwei Universalbefestigern oder Schrauben befestigt werden! Die gesamte Unterkonstruktion muss am Untergrund befestigt oder durch entsprechende Aluminiumrahmen-Konstruktionen gemäß den zuvor dargestellten und erläuterten Beispielen fixiert werden.

C. Verlegen von Dielen im Schiffsverband



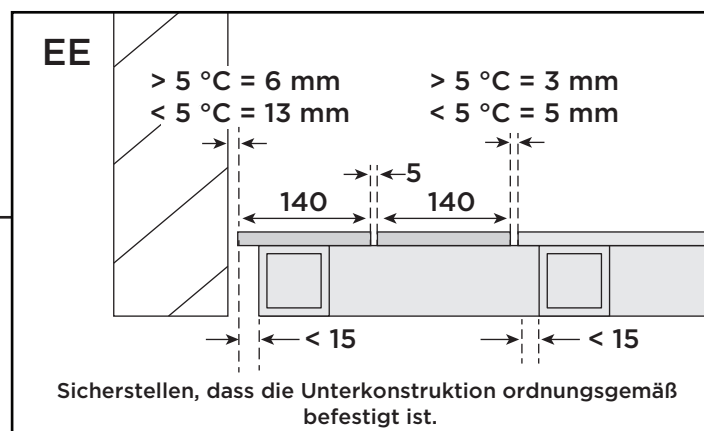
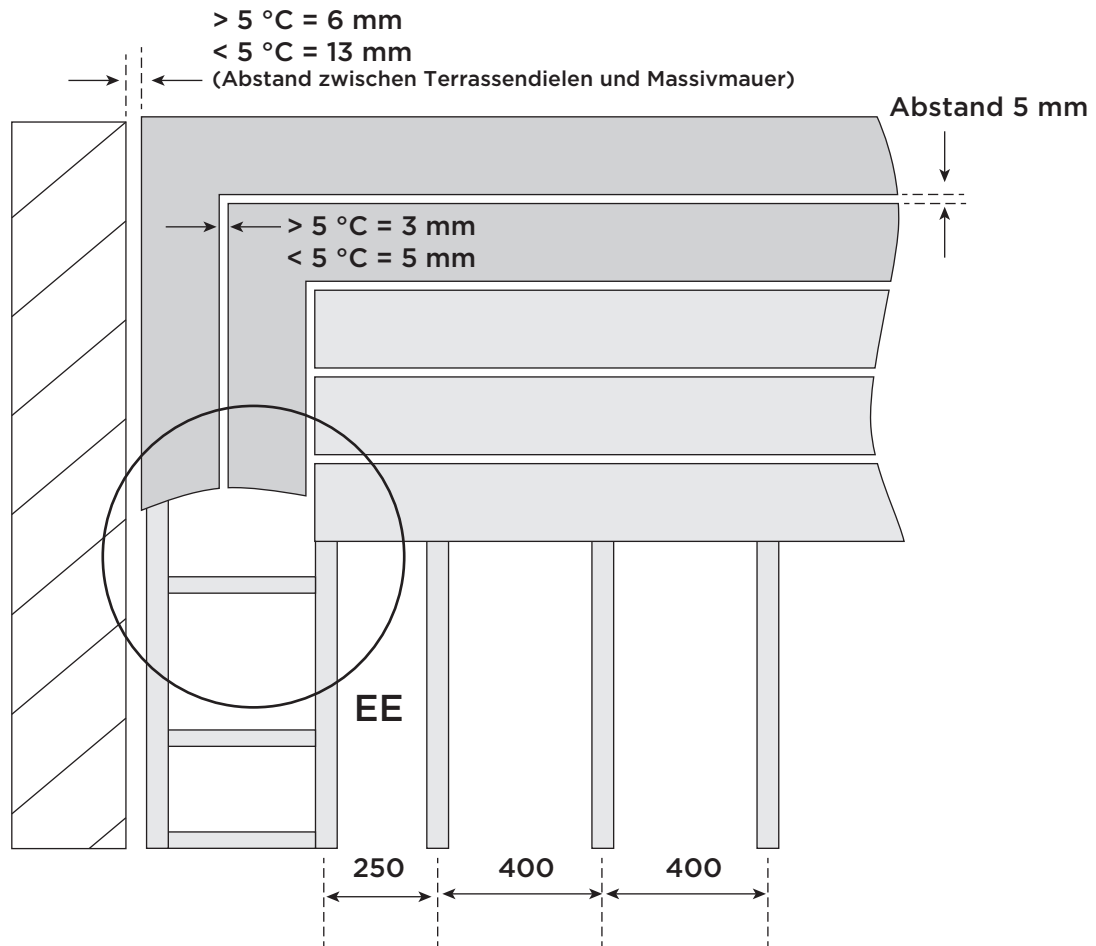
Sicherstellen, dass die Unterkonstruktion ordnungsgemäß befestigt ist.



Sicherstellen, dass die Unterkonstruktion ordnungsgemäß befestigt ist.

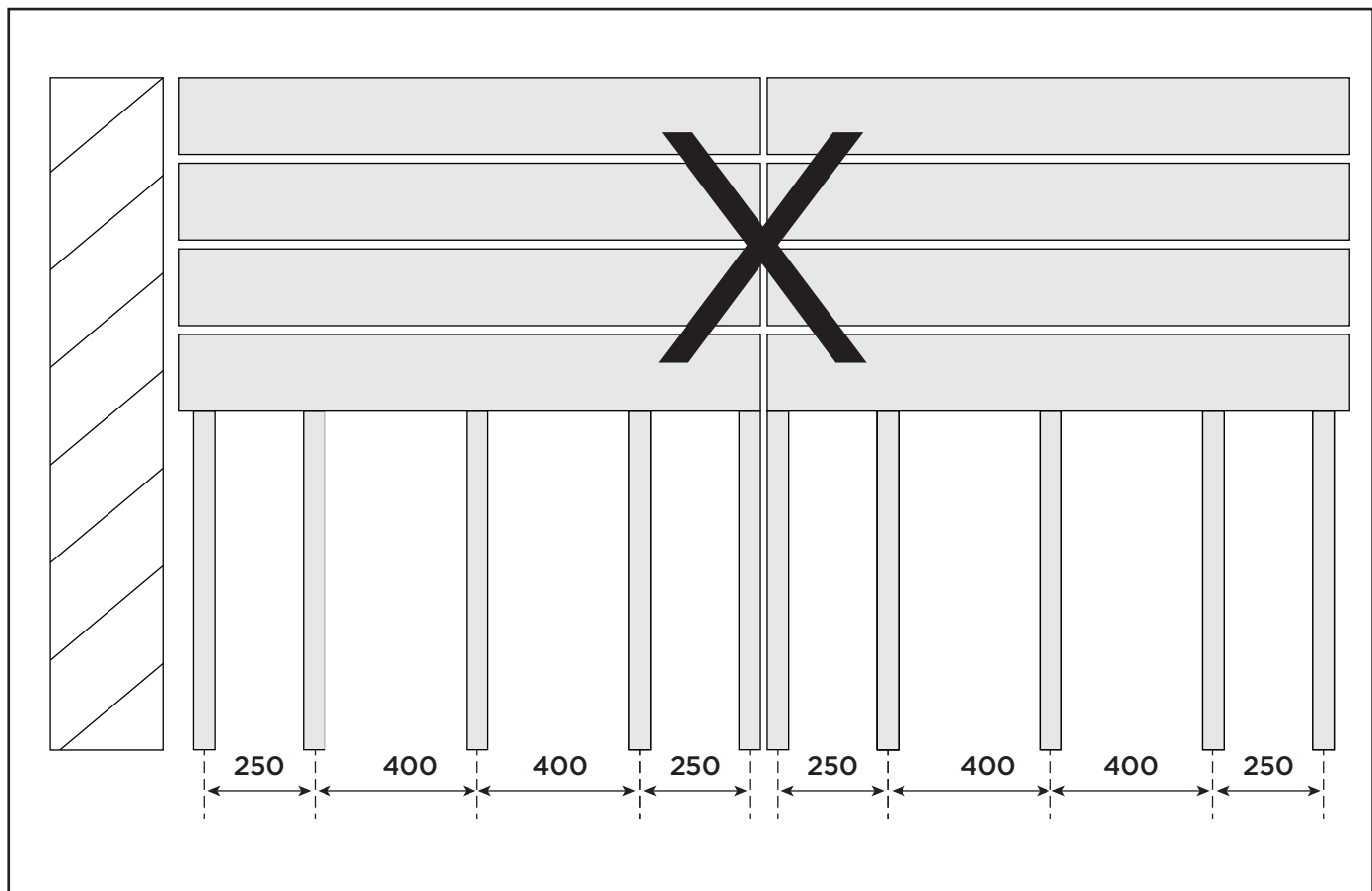
ANFORDERUNGEN BEIM VERLEGEN VON TREX TERRASSENDIELEN MIT BEISPIELEN/FORTSETZUNG

D. Verlegen der Dielen mit Rahmeneinfassung



ANFORDERUNGEN BEIM VERLEGEN VON TREX TERRASSENDIELEN MIT BEISPIELEN/FORTSETZUNG

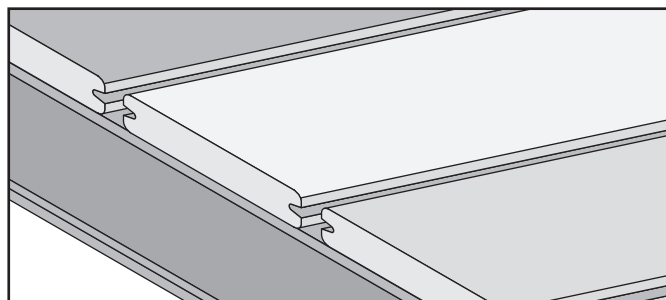
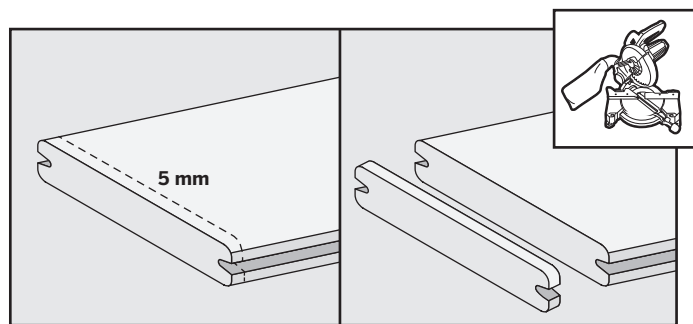
Das Verlegen von Dielen mit durchgehenden Stoßfugen (Reihenstoß) wird nicht empfohlen. Selbst nach einer korrekten Montage können optische Mängel bei Reihenstoß-Fugen auftreten (siehe Beispiel B).



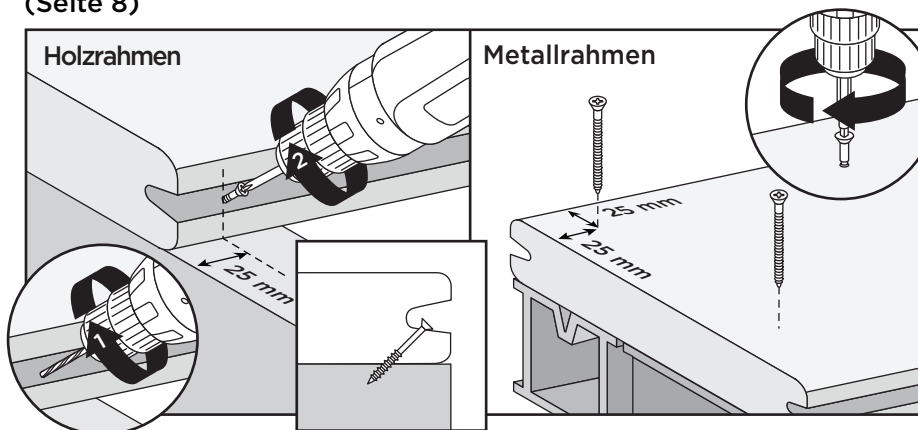
VERLEGEN VON TREX TERRASSENDIELEN

WICHTIG Sie **MÜSSEN** die Enden der Dielen auf beiden Seiten sauber zuschneiden (mind. 5 mm).

Wenn Sie eine ansprechende Mischung von Farbtönen erzielen möchten, stellen Sie sicher, dass Sie alle Dielen vor dem Verlegen farblich mischen und anpassen. (Weitere detaillierte Informationen finden Sie auf der Innenseite der Packungen.)



Tipps zum Verlegen bei hohen Temperaturschwankungen in einem Zeitraum von 24 Stunden (Seite 8)



Bei Holzkonstruktionen können Sie eine Dielenfuge mit einer leicht schräg gesetzten Schraube fixieren. Bohren Sie entsprechend vor und halten Sie einen 25 mm Abstand vom Dielenende.

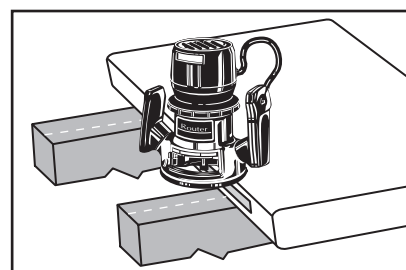
Fixieren Sie Dielenstöße auf Unterkonstruktionen aus Metall durch das senkrechte Anbringen von Metallschrauben.

Fräsen von kurzen Nuten in Randdielen ohne Nut für das Anbringen von Trex Universalbefestigern. Koppeln mit werksseitig genuteten Dielen.

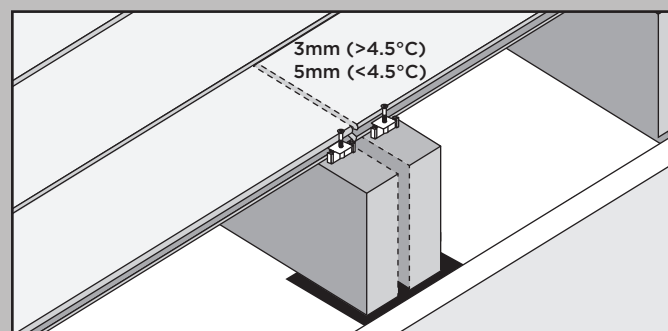
HINWEIS: Alle Trex Dielen ohne werksseitige Nut können gefräst werden.

Verwenden Sie dazu den Trex Nutfräser mit einer handelsüblichen Oberfräse und 1/4 Zoll Spindel-Aufnahme.

1. Fräsen Sie an der Unterseite der Diele.
2. Fräsen Sie die gesamte Länge der Diele, oder an jeder Kreuzung, an der die Diele an der Unterkonstruktion befestigt wird.

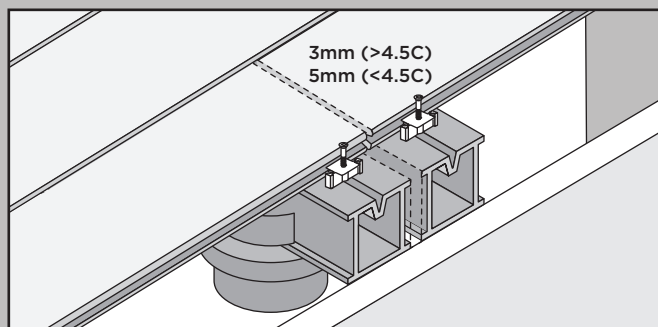


Anforderungen an die Ausbildung / Ausführung von Dielenstößen



HINWEIS: Abstände des Unterkonstruktions-Doppelriegels 3 mm bis 6 mm, um das Abfließen von Wasser zu ermöglichen.

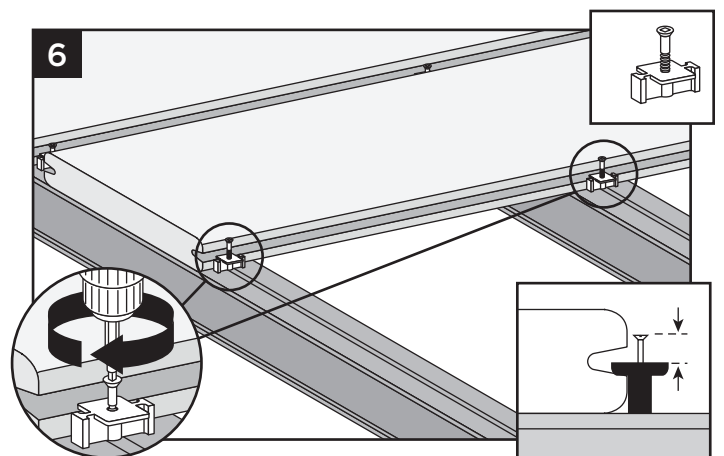
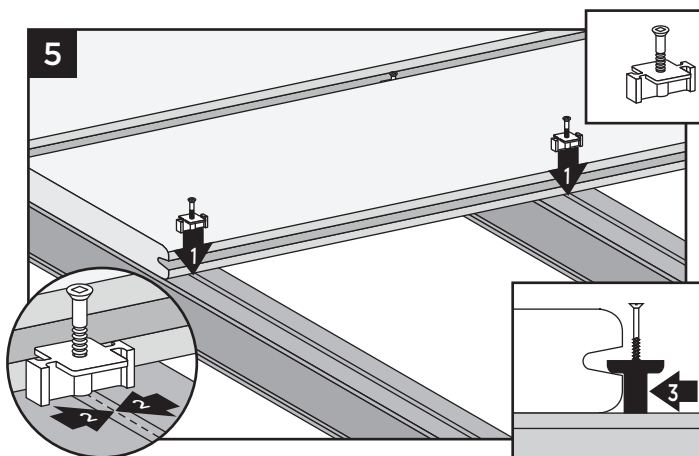
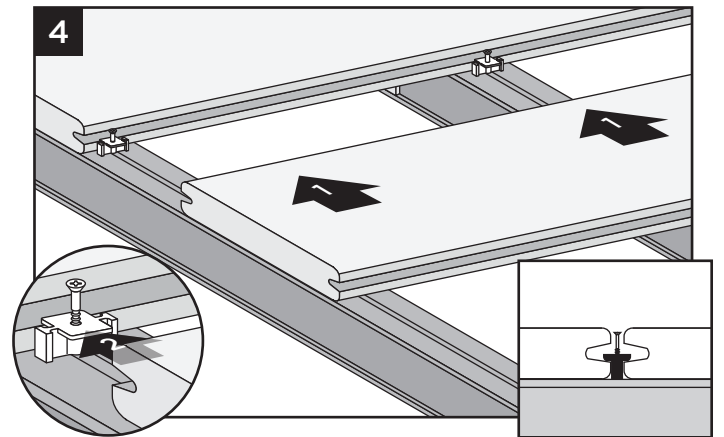
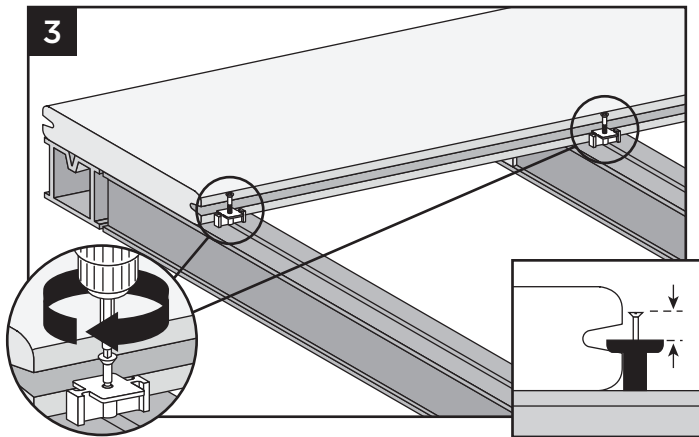
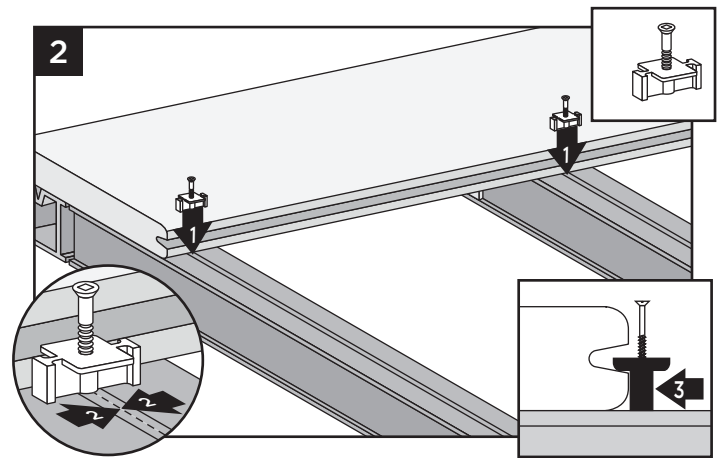
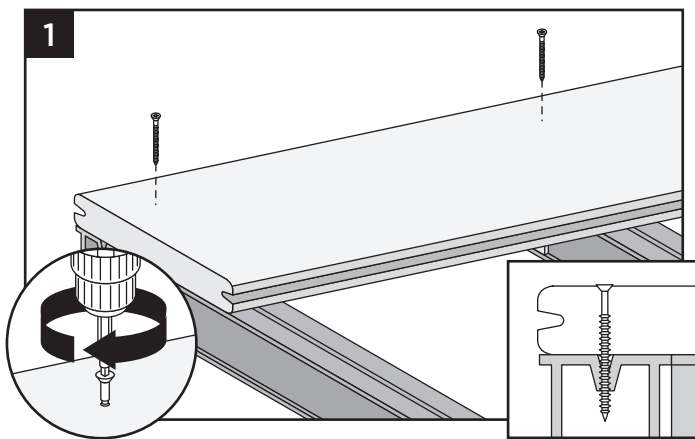
Alu-Riegel



HINWEIS: Bei jedem Riegel **MÜSSEN** je zwei Universalbefestiger verwendet werden.

HINWEIS: Verwenden Sie Akkuboehrschrauber mit verstellbarem Drehmoment und passen Sie diese Einstellungen bei Bedarf an, um sicherzugehen, dass die Schraube korrekt im Befestigungselement sitzt. Versenken Sie den Schraubenkopf **NICHT** im Kunststoff des Universalbefestigers. Der Schraubenkopf muss bündig mit der Oberseite des Universalbefestigers abschließen.

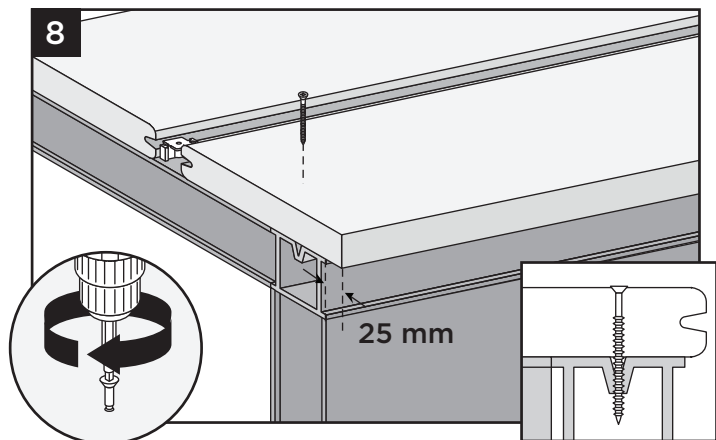
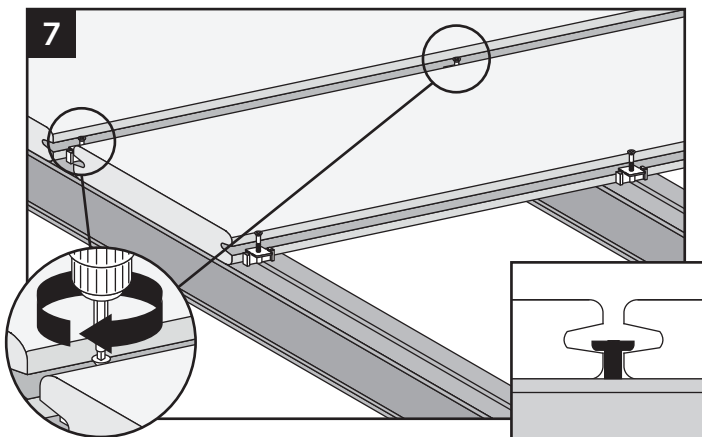
VERLEGEN DER TREX TERRASSENDIELEN - ALU-KONSTRUKTION



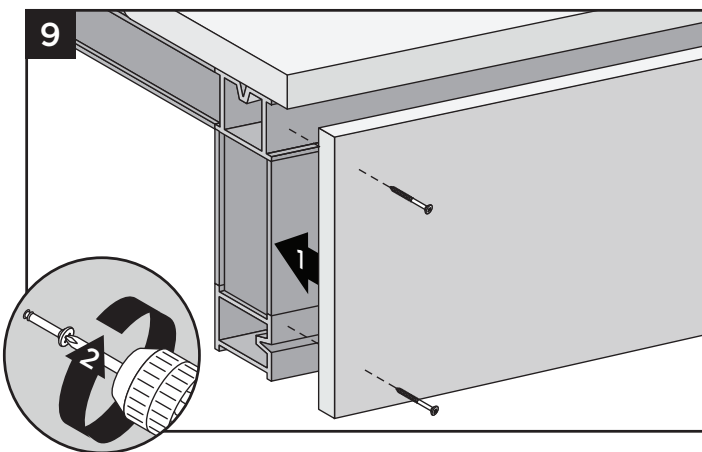
TIPP: Verwenden Sie beim fixieren der Trex Universalbefestiger ein etwa 60 cm langes Dielenstück zum andrücken von gleichzeitig zwei Befestigern. Diese Hilfe erleichtert die korrekte Montage der Universalbefestiger.

VERLEGEN DER TREX TERRASSENDIELEN - ALU-KONSTRUKTION/ FORTSETZUNG

Für harmonische Randabschlüsse empfehlen wir Trex Dielen ohne Nut



Montagevorschlag mit Abschlussblende (Fascia)

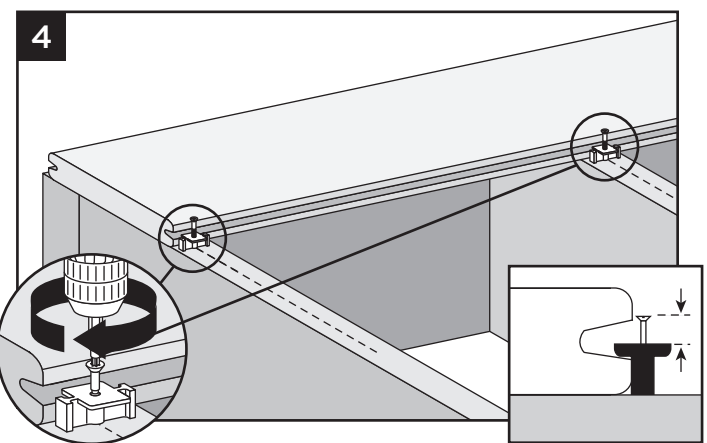
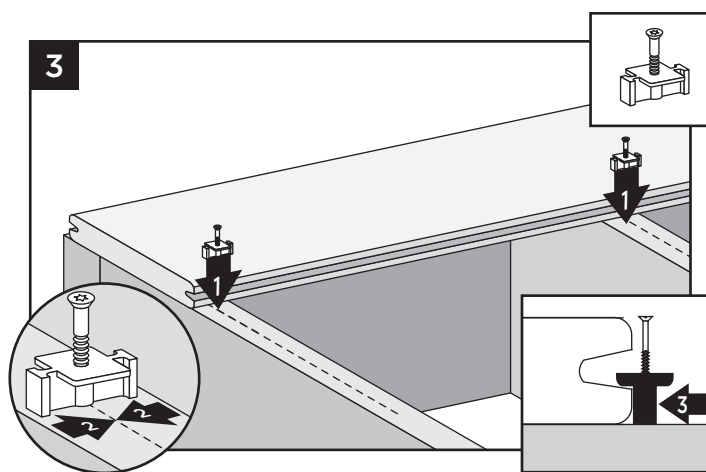
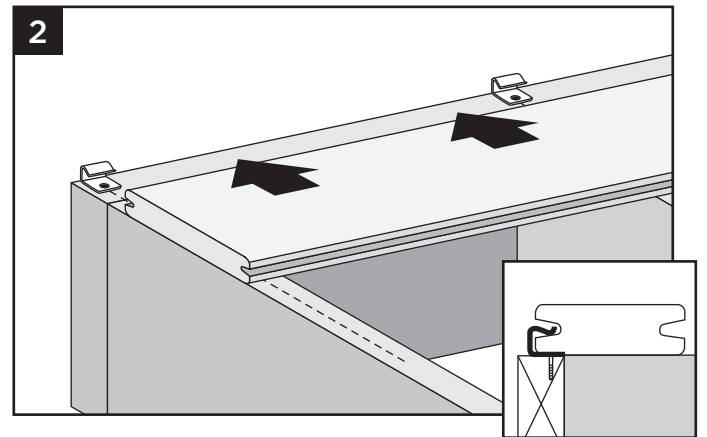
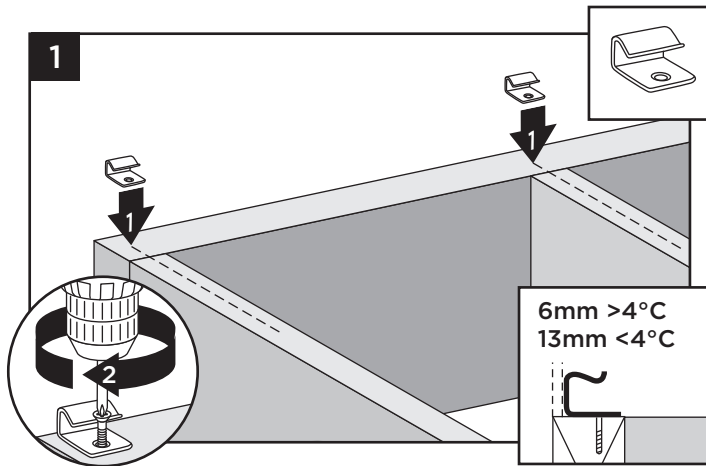


Mit dem Trex Nutfräser können Nuten an beliebiger Stelle angebracht werden. Dadurch lassen sich Dielen ohne Nut mit Trex Universalbefestigern montieren und mit werksseitig genuteten Trex Dielen kombinieren. (Siehe Seite 19)

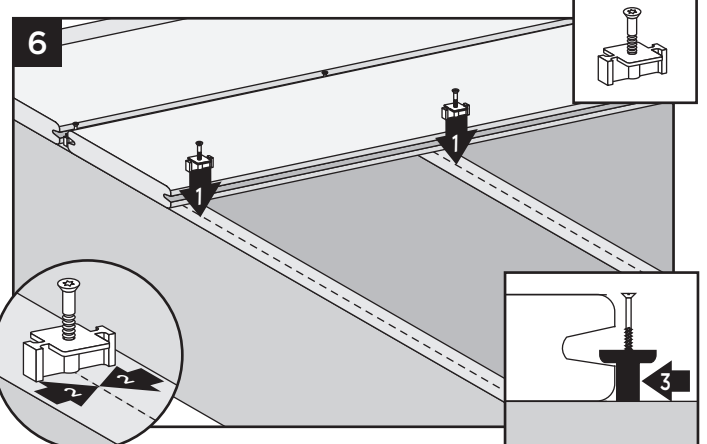
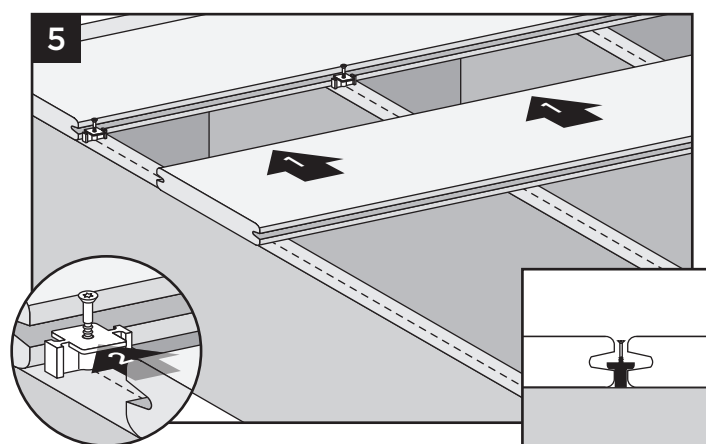
HINWEIS: Um Abschlussblenden über 60 mm Höhe zu befestigen, sind zusätzliche Konstruktionsmaßnahmen erforderlich. Abschlussblenden dürfen keine Lasten aus der Terrasse aufnehmen. Nützliche Tipps erhalten Sie bei geschulten Trex Partnern, im Handel und Gewerbe.

HINWEIS: Installationsmethoden werden bei Bedarf verbessert. Änderungen sind stets vorbehalten. Alle aktuelle Unterlagen finden Sie unter de.trex.com (Ihr Land auswählen)

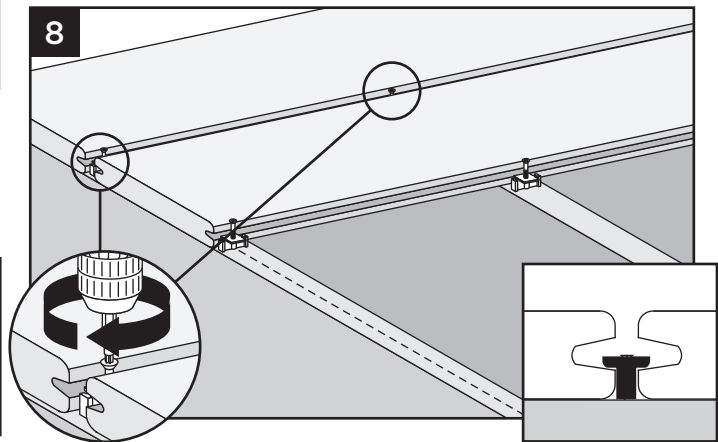
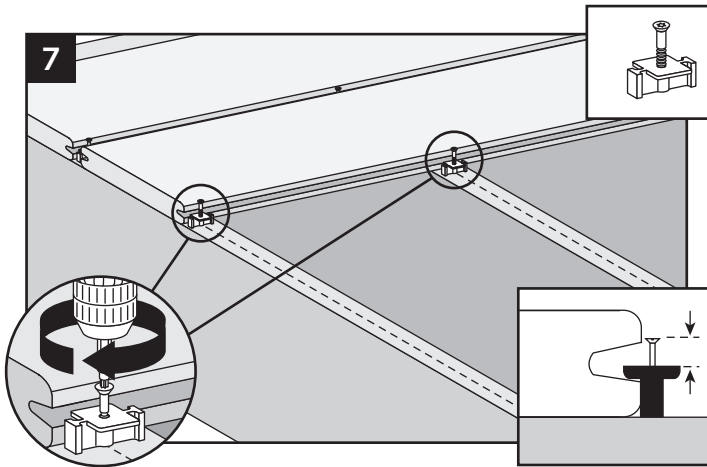
VERLEGEN DER TREX TERRASSENDIELEN - HOLZKONSTRUKTION



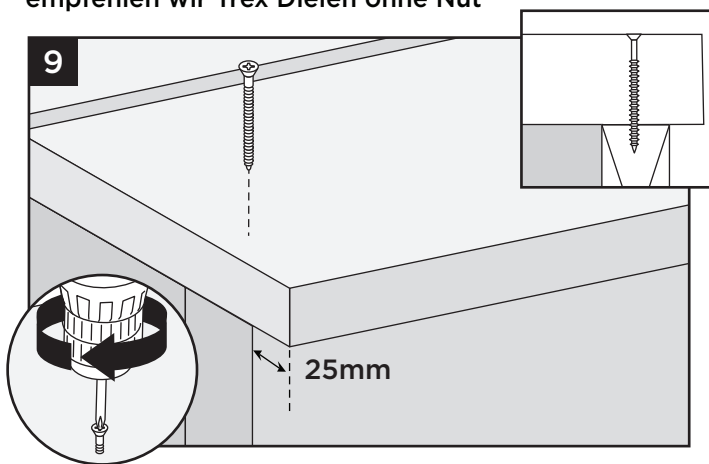
TIPP: Verwenden Sie beim fixieren der Trex Universalbefestiger ein etwa 60 cm langes Dielenstück zum andrücken von gleichzeitig zwei Befestigern. Diese Hilfe erleichtert die korrekte Montage der



VERLEGEN DER TREX TERRASSENDIELEN - HOLZKONSTRUKTION/ Fortsetzung

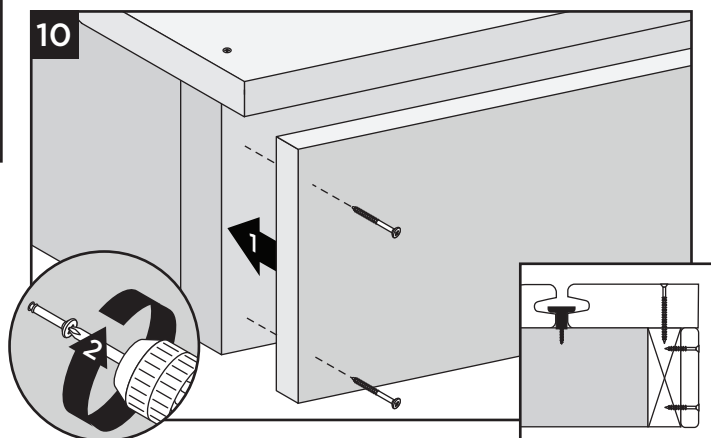


Für harmonische Randabschlüsse empfehlen wir Trex Dielen ohne Nut



Randabschluss: Trex Dielen ohne Nut müssen auf der Innenseite mit Nuten versehen werden um sie mit den Trex Universalbefestigern zu befestigen. (Siehe Seite 19)

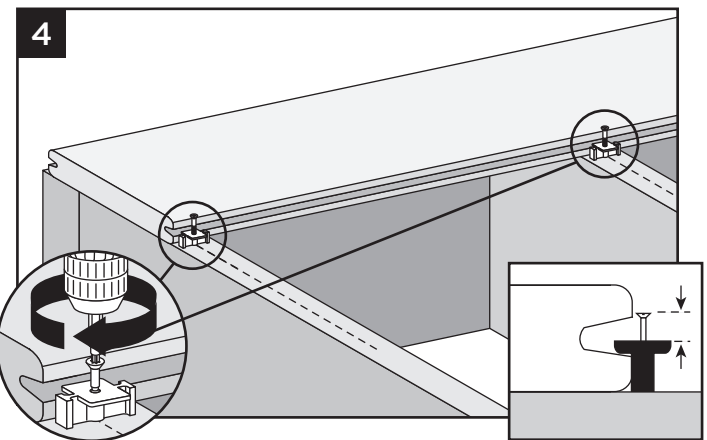
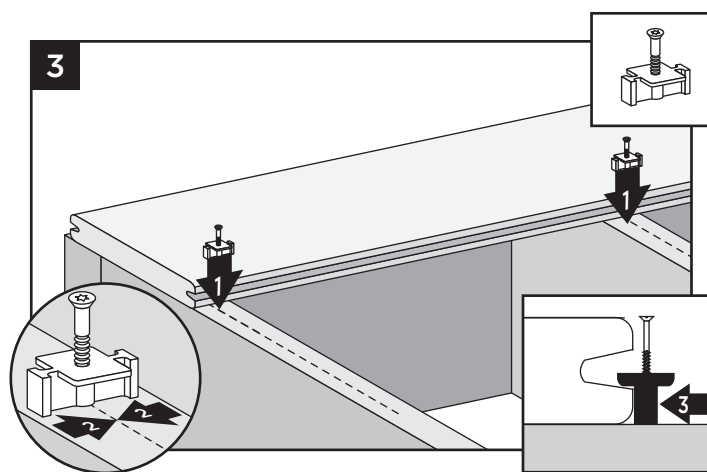
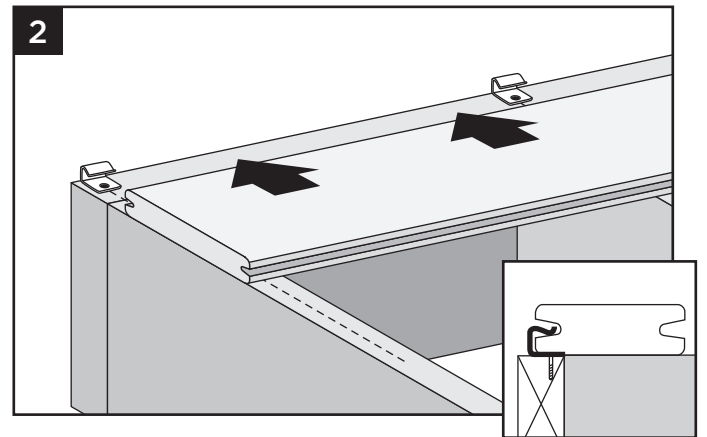
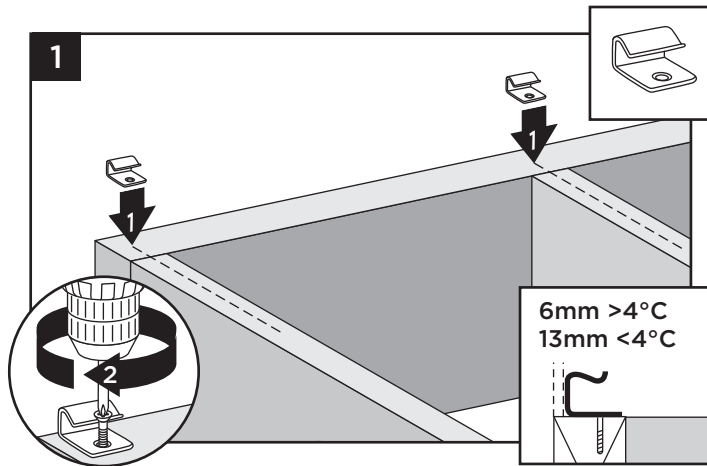
HINWEIS: Für die Randbefestigung sind Schrauben erhältlich, die einen im Dielenfarbton beschichteten Kopf haben. Zusätzlich können sogenannte Plugsysteme angewendet werden, die den Schraubenkopf nahezu unsichtbar machen (Nur für Trex Transcend). Fragen Sie im Handel nach passendem Zubehör.



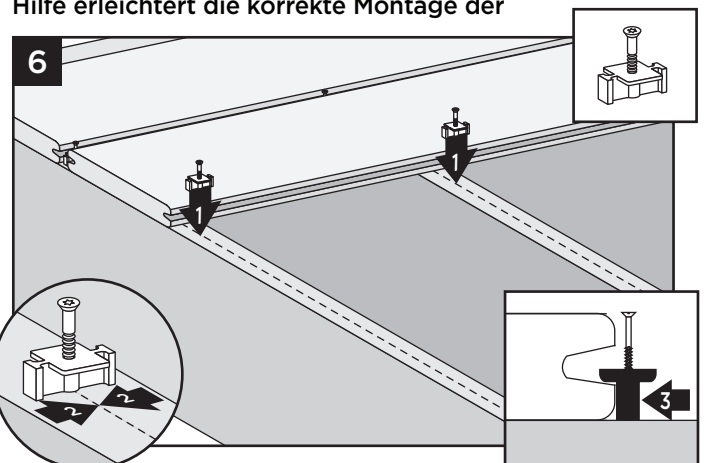
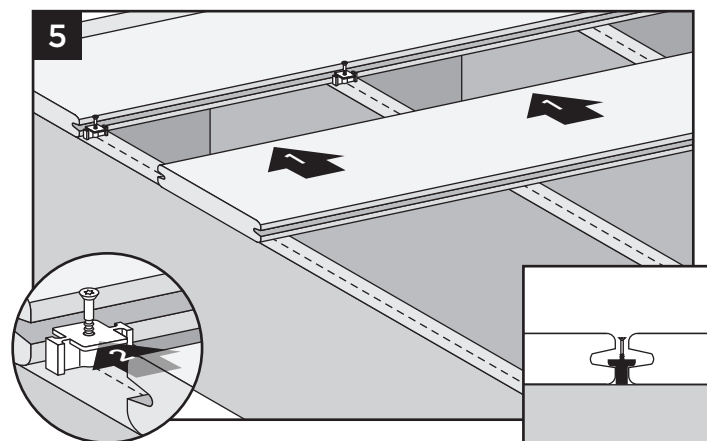
Die senkrechten Abschlussblenden können mit farblich passenden Schrauben montiert werden. Fragen Sie im Handel nach diesem Zubehör.

HINWEIS: Für einen schönen Terrassenabschluss mit Trex, gibt es zahlreiche Lösungen und Sonderzubehör. Lassen Sie sich beraten und fragen Sie Ihren Trex Berater.

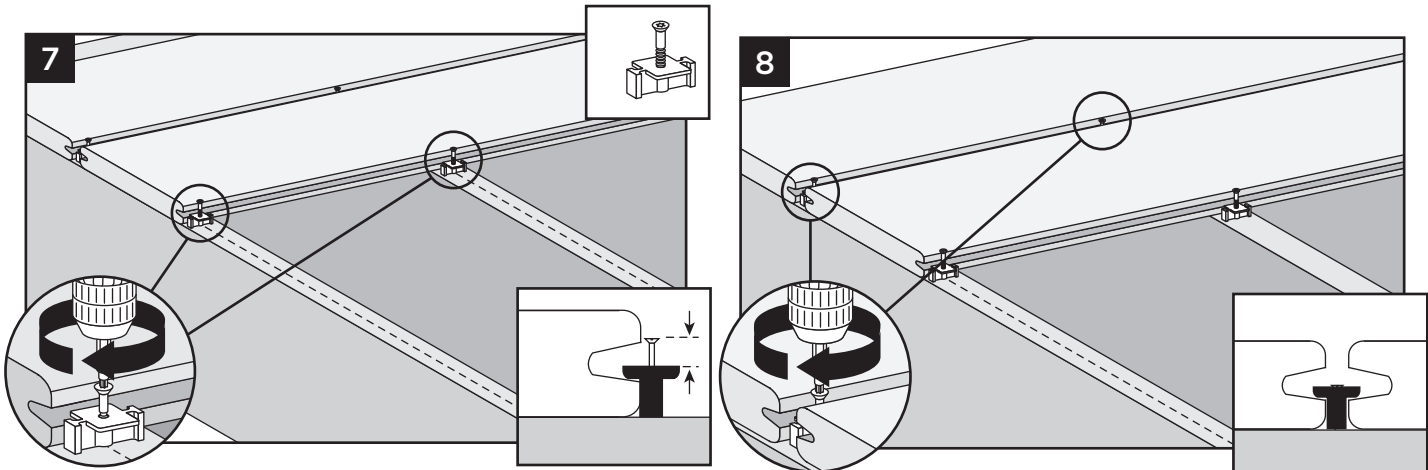
VERLEGEN DER TREX TERRASSENDIELEN - HOLZKONSTRUKTION



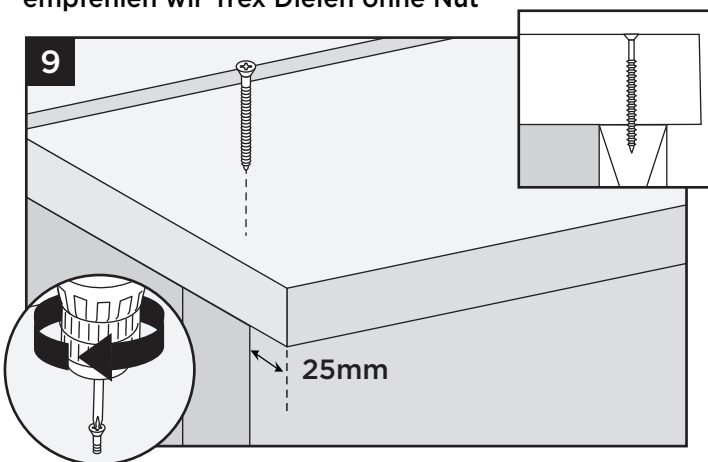
TIPP: Verwenden Sie beim fixieren der Trex Universalbefestiger ein etwa 60 cm langes Dielenstück zum andrücken von gleichzeitig zwei Befestigern. Diese Hilfe erleichtert die korrekte Montage der



VERLEGEN DER TREX TERRASSENDIELEN - HOLZKONSTRUKTION/ Fortsetzung

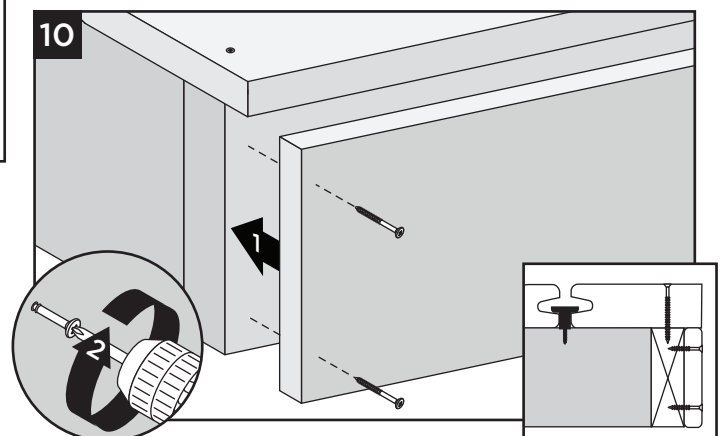


Für harmonische Randabschlüsse empfehlen wir Trex Dielen ohne Nut



Randabschluss: Trex Dielen ohne Nut müssen auf der Innenseite mit Nuten versehen werden um sie mit den Trex Universalbefestigern zu befestigen. (Siehe Seite 19)

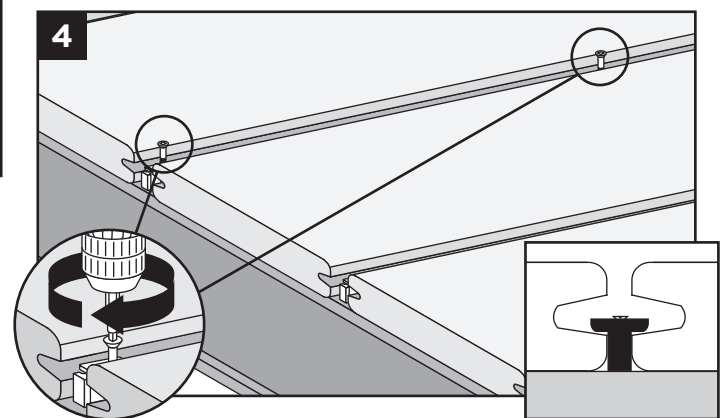
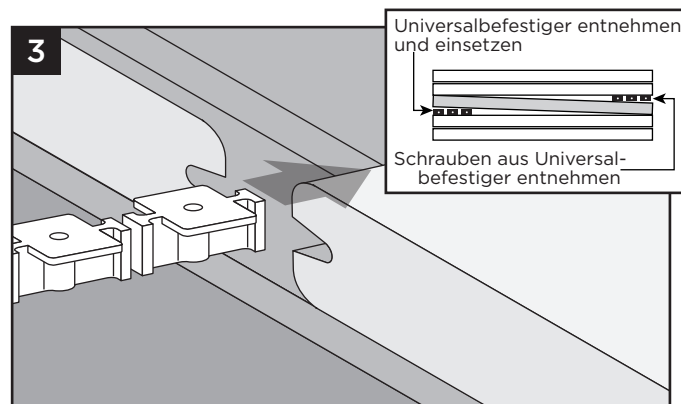
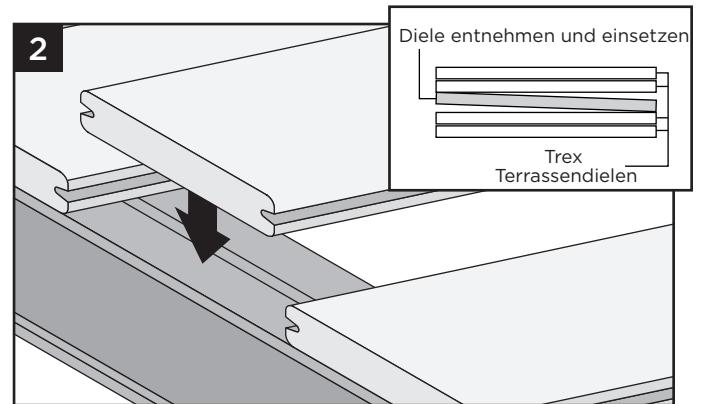
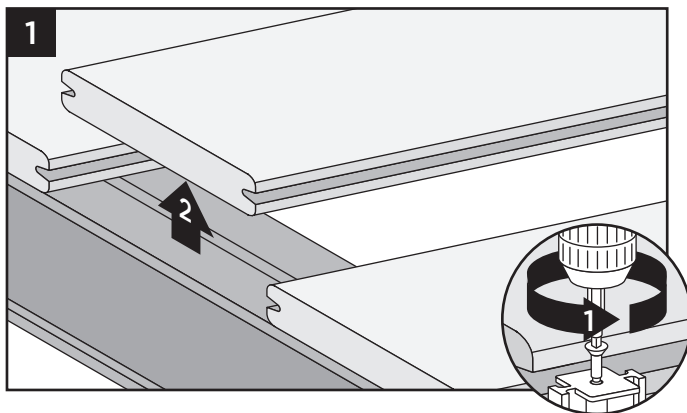
HINWEIS: Für die Randbefestigung sind Schrauben erhältlich, die einen im Dielenfarbton beschichteten Kopf haben. Zusätzlich können sogenannte Plugsysteme angewendet werden, die den Schraubenkopf nahezu unsichtbar machen (Nur für Trex Transcend). Fragen Sie im Handel nach passendem Zubehör.



Die senkrechten Abschlussblenden können mit farblich passenden Schrauben montiert werden. Fragen Sie im Handel nach diesem Zubehör.

HINWEIS: Für einen schönen Terrassenabschluss mit Trex, gibt es zahlreiche Lösungen und Sonderzubehör. Lassen Sie sich beraten und fragen Sie Ihren Trex Berater.

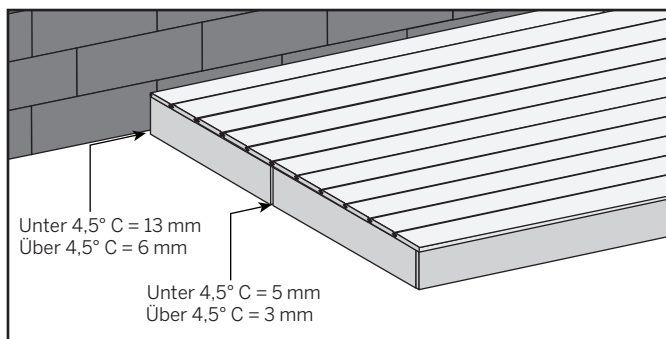
AUSTAUSCHEN VON TREX DIELEN VERLEGT MIT TREX UNIVERSALBEFESTIGERN



MONTIEREN VON TREX ABSCHLUSSLEISTEN UND FESTLEGEN DER ABSTÄNDE

Trex Abschlussblenden (Fascia) müssen nach den Trex Richtlinien montiert werden. Fugen, und Schraubabstände sind einzuhalten, Ggf. sind zusätzliche Maßnahmen für die Hinterlüftung und Drainage zu berücksichtigen.

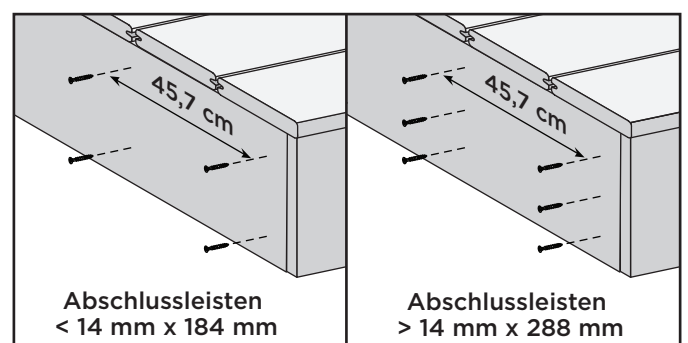
Für die Abschlussblenden gelten folgende Anforderungen and die Fugenabstände:



Bei Verwendung von zugelassenen Schraubabständen bei Verwendung der von Trex freigegebenen Schrauben:

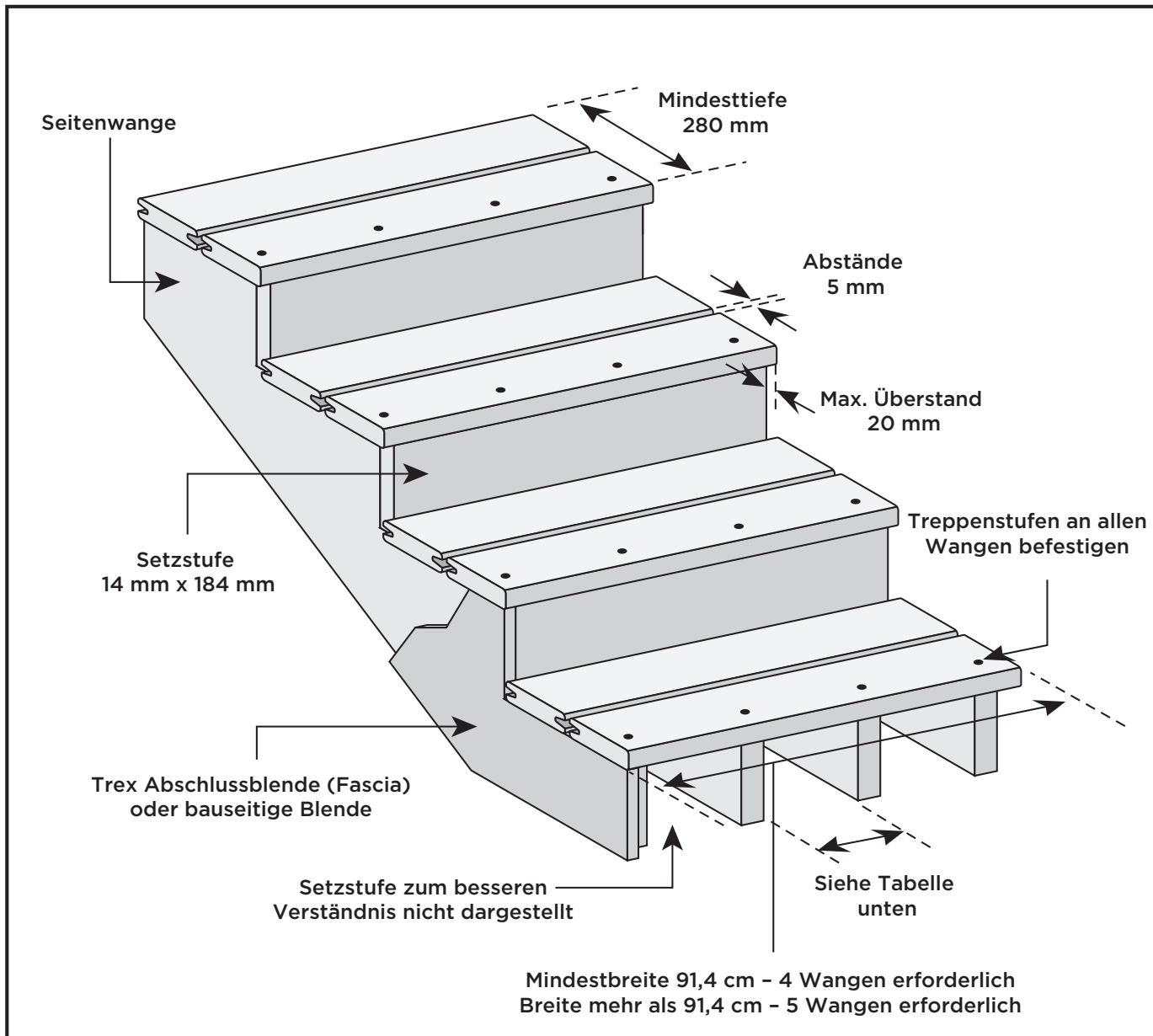
HINWEIS: Die hier dargestellte Befestigung gilt nur für die Trex Abschlussblenden (Fascia). Für Setzstufen bei Treppen gelten andere Methoden.

Trex empfiehlt die Verwendung des Starborn® Deckfast® Abschlussleistensystems oder SplitStop™ Abschlussleisten-Schrauben.



ANFORDERUNGEN IM HINBLICK AUF ABSTÄNDE FÜR TREX TREPPEN

HINWEIS: Darstellung mit Holzrahmen.



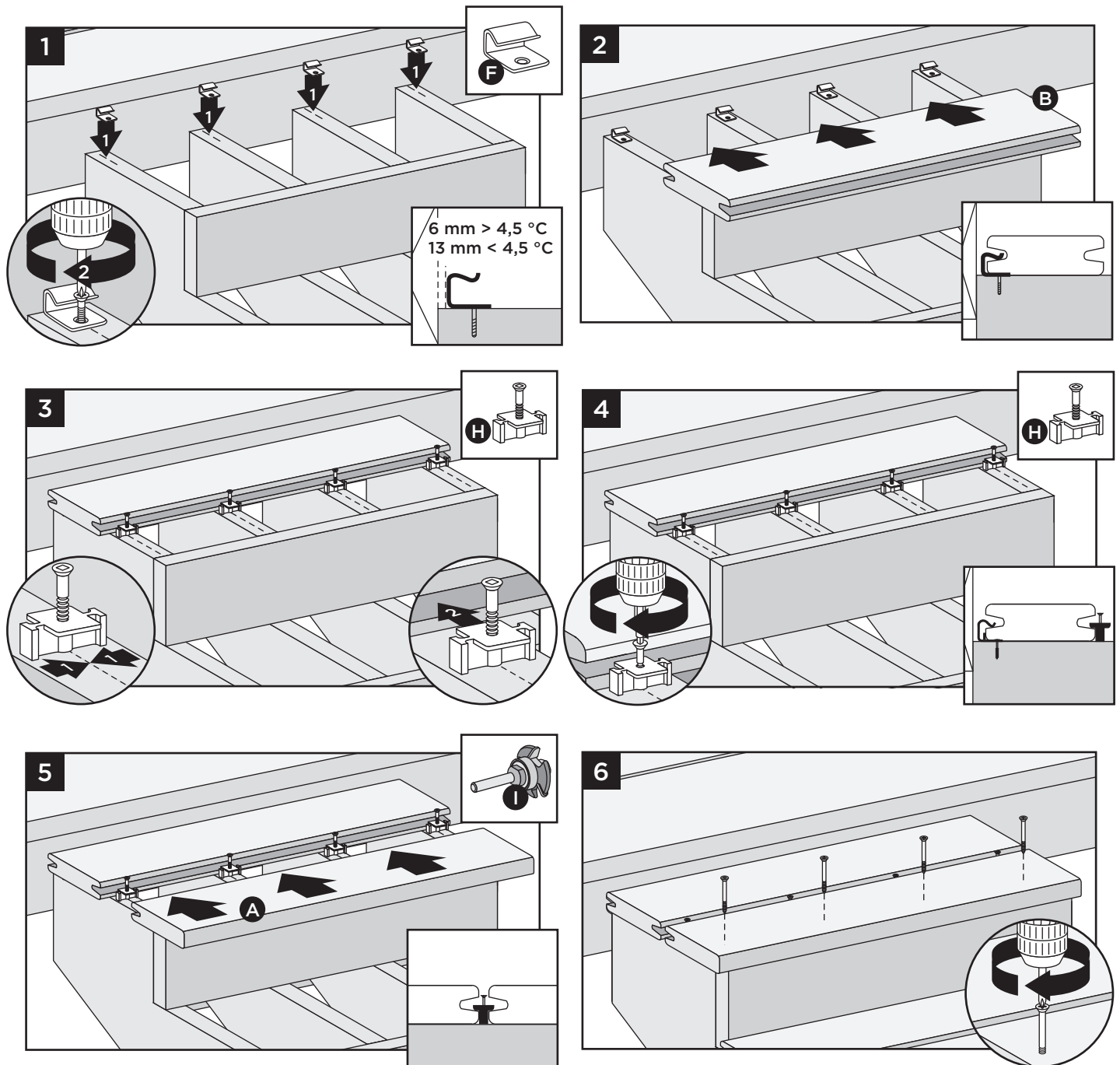
MAXIMALE ABSTÄNDE DER TREPPENQUERBALKEN (Mitte-zu-Mitte)	
Transcend 25 x 140 mm	30 cm
Enhance (gewellte Unterseite) 25 x 140 mm	23 cm
Transcend 33 x 140 mm	30 cm

HINWEIS: Installationsmethoden werden bei Bedarf verbessert. Änderungen sind stets vorbehalten. Alle aktuelle Unterlagen finden Sie unter de.trex.com (Ihr Land auswählen)

MONTAGE DER TREX TREPPENSTUFEN

MONTIERT MIT TREX UNIVERSALBEFESTIGERN UND TREX STARTER-CLIPS

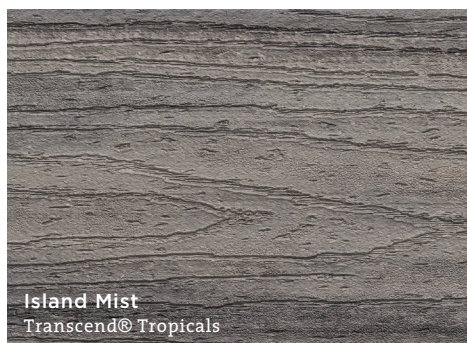
HINWEIS: Verwenden Sie Trex Dielen ohne Nut und fräsen an den erforderlichen Stellen, von Hand die Nuten ein.
HINWEIS: Darstellung mit Holzrahmen.



Fräsen Sie die hintere Seite der Trex Diele ohne Nut (A).

FARBAUSWAHL - TREX TERRASSENDIELEN

GRAUTÖNE



BRAUNTÖNE



ROTTÖNE





HINTERSEITE
Terrassendielen: Transcend in Spiced Rum
 —
 VORDERSEITE
Terrassendielen: Transcend in Island Mist

TERRASSENDIELEN | GELÄNDER | BELEUCHTUNG | ABSCHLUSSLEISTEN | KÜCHEN | MÖBEL | PERGOLA | ENTWÄSSERUNG

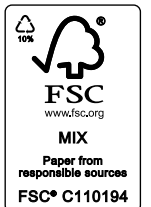


The World's #1 Decking Brand®

SIE FINDEN UNS AUF



Besuchen Sie [trex.com](https://www.trex.com)



© 2022 Trex Company, Inc. Alle Rechte vorbehalten. Trex®, das Trex Logo, Trex Transcend®, Trex Enhance®, Trex Hideaway®, Trex® Outdoor Lighting™, Trex Blade™, Trex® Outdoor Kitchens™, Trex® Spiral Stairs™, Trex® RainEscape®, Trex® Pergola™, TrexPro®, Trex® LatticeWorks™ und Trex® Cornhole™ sind entweder bundesrechtlich eingetragene Handelsmarken, Marken oder die Handelsaufmachung der Trex Company, Inc., Winchester, Virginia oder ihrer Lizenznehmer.